




comune di trieste  
P.zza Unità d'Italia, 4  
34121 Trieste  
Telefono 040/6751  
www.comune.trieste.it  
partita iva 0021024321

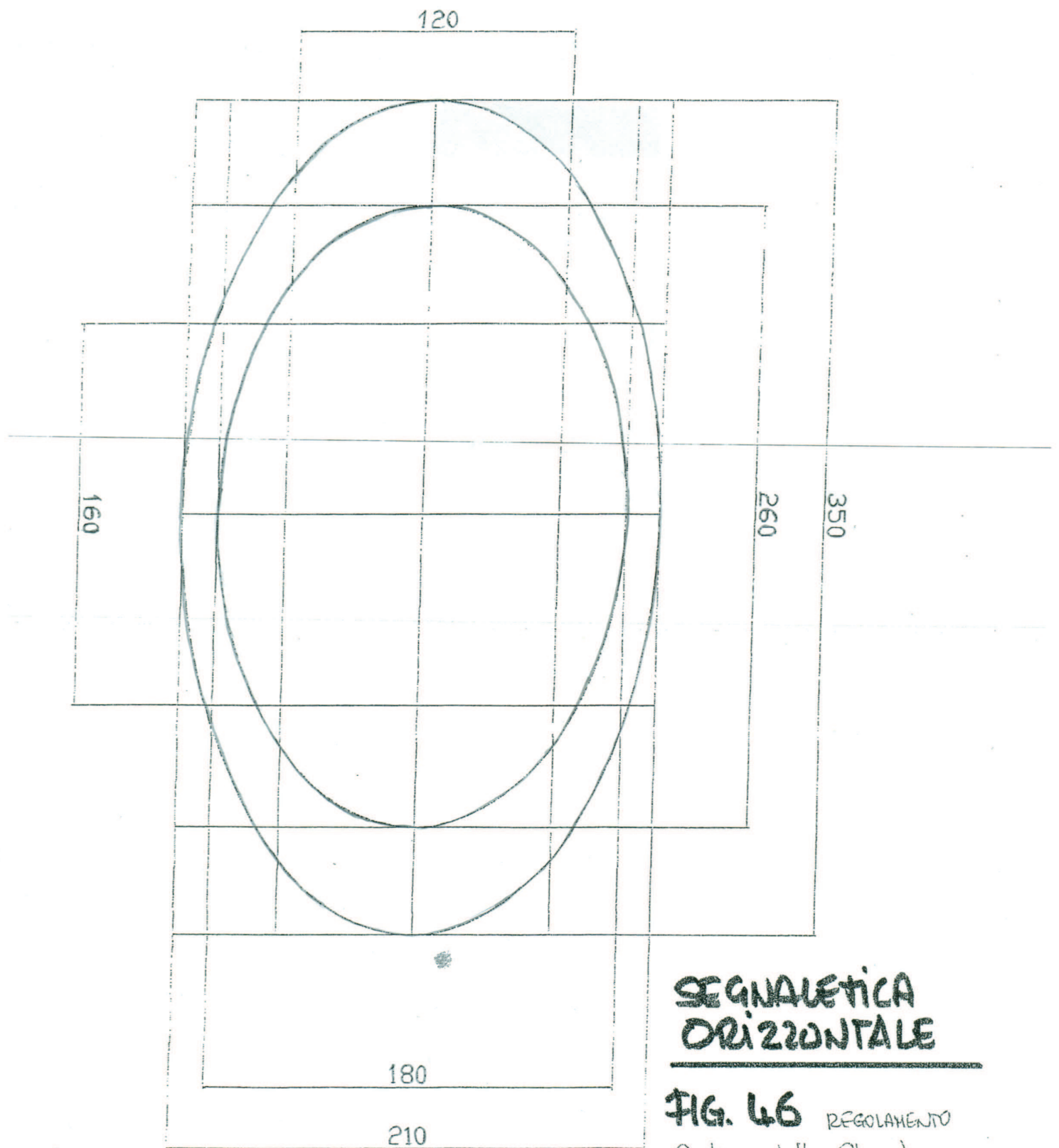
area lavori pubblici  
servizio strade

	<p style="text-align: right;"><b><u>Codice Opera 15043</u></b></p> <p style="text-align: center;"><b><u>Progetto esecutivo - elaborato M</u></b></p>
	<p><b>RIFACIMENTO SEGNALETICA ORIZZONTALE – Anno 2015</b></p>

## SCHEMI SEGNALETICA ORIZZONTALE

<b>Progettisti</b>	geom. Fulvio DEGRASSI	
	geom. Natalia GREGORI	
<b>Coordinatore sicurezza in fase di progettazione</b>	dott. geol. Giorgio TAGLIAPIETRA	
<b>Responsabile del procedimento</b>	dott. ing. Enrico CORTESE	

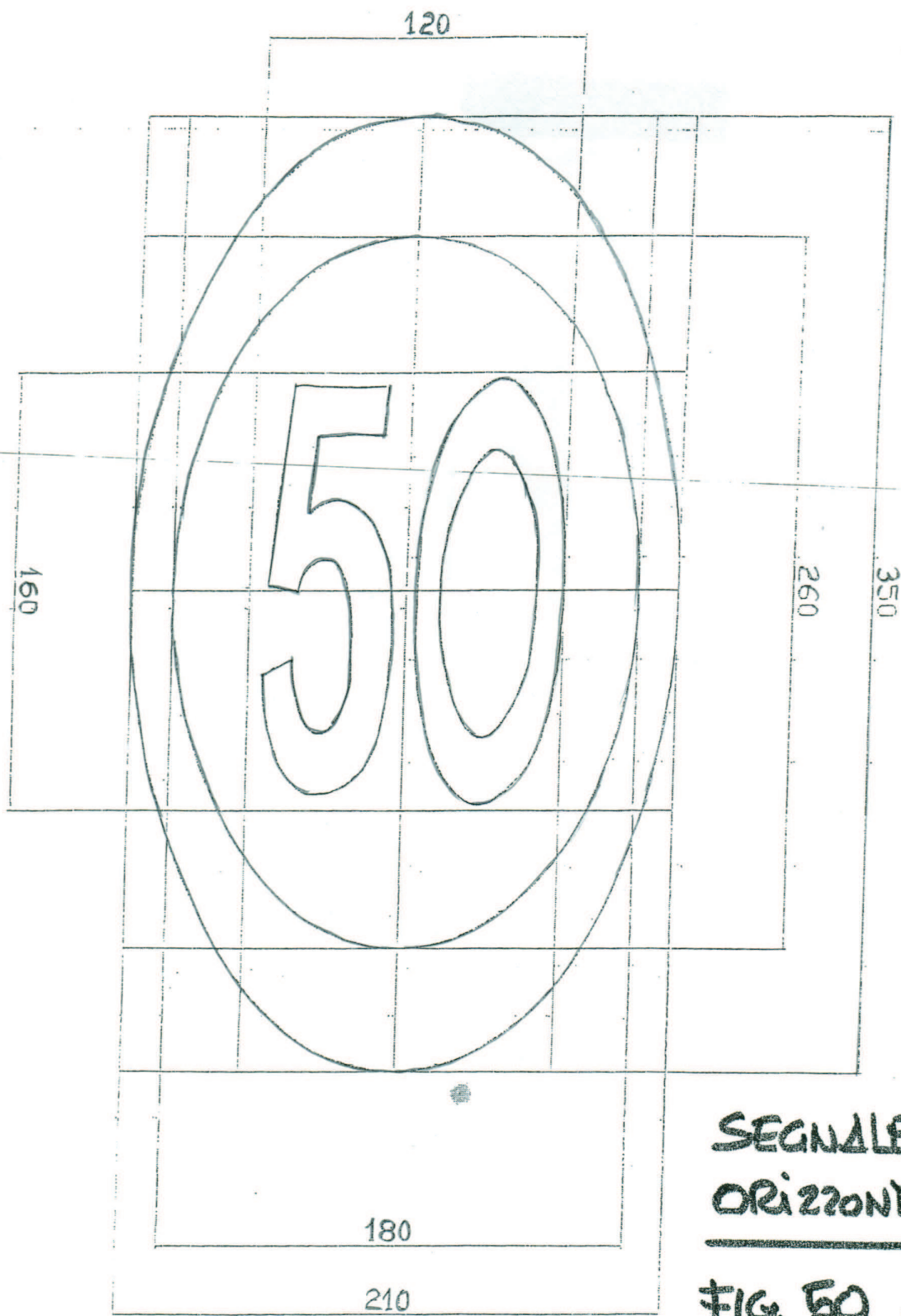
Trieste, ottobre 2015



**SEGNALETICA  
ORIZZONTALE**

**FIG. 46** REGOLAMENTO  
Codice della Strada  
"Divieto di transito"

NB: da utilizzare per contenere eventuali pictogrammi



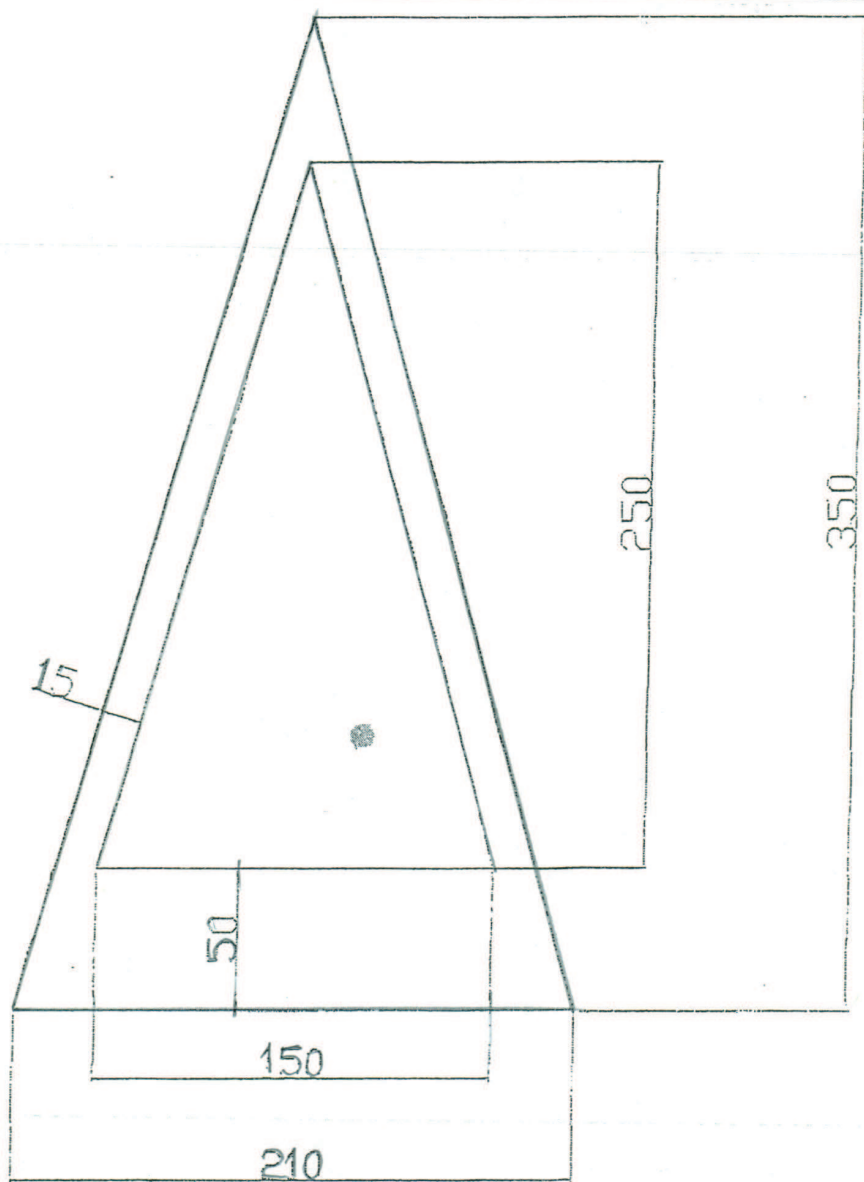
**SEGNALETICA  
ORIZZONTALE**

---

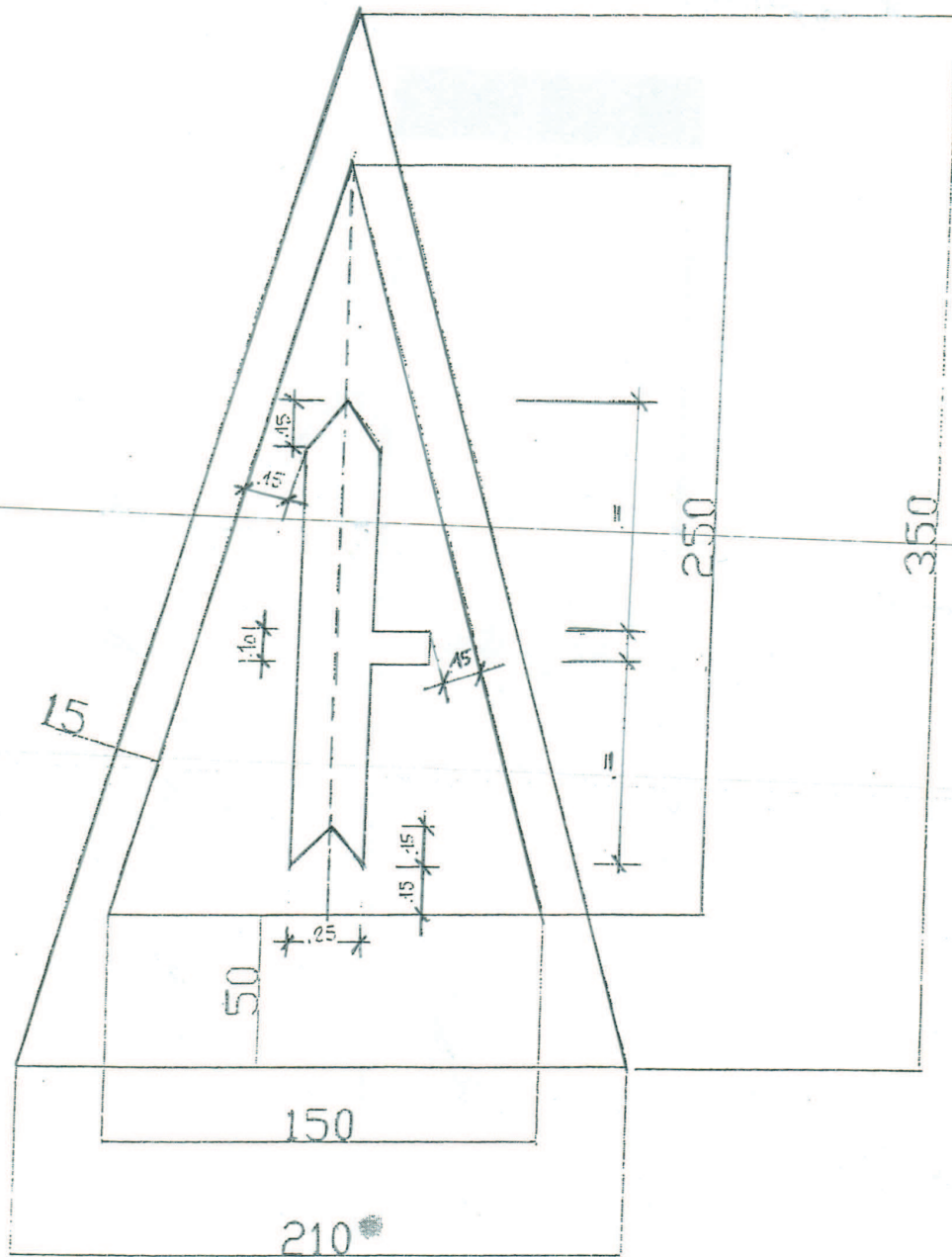
**FIG. 50** REGOLAMENTO  
Codice della STRADA  
"limite max di velocità"

# SEGNALETICA ORIZZONTALE

**FIG. 35** REGOLAMENTO CODICE STRADA  
"Alti pericoli"

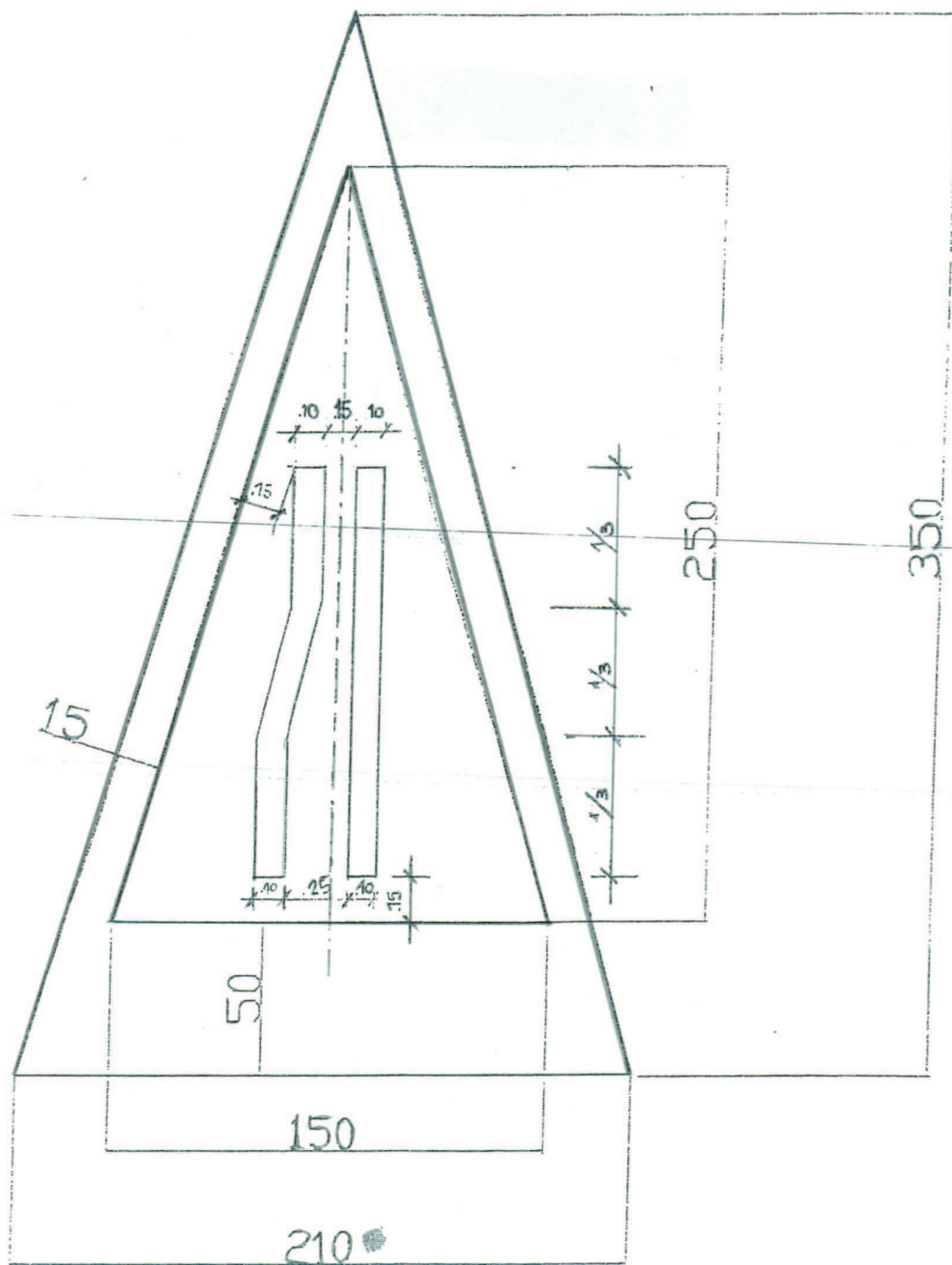


NB: da utilizzare per contenere eventuali pictogrammi!



## SEGNALETICA ORIZZONTALE

**Fig. 43 c** REGOLAMENTO CODICE STRADA  
 INTERSEZIONE A "T" CON DIRITTO DI PRECEDENZA

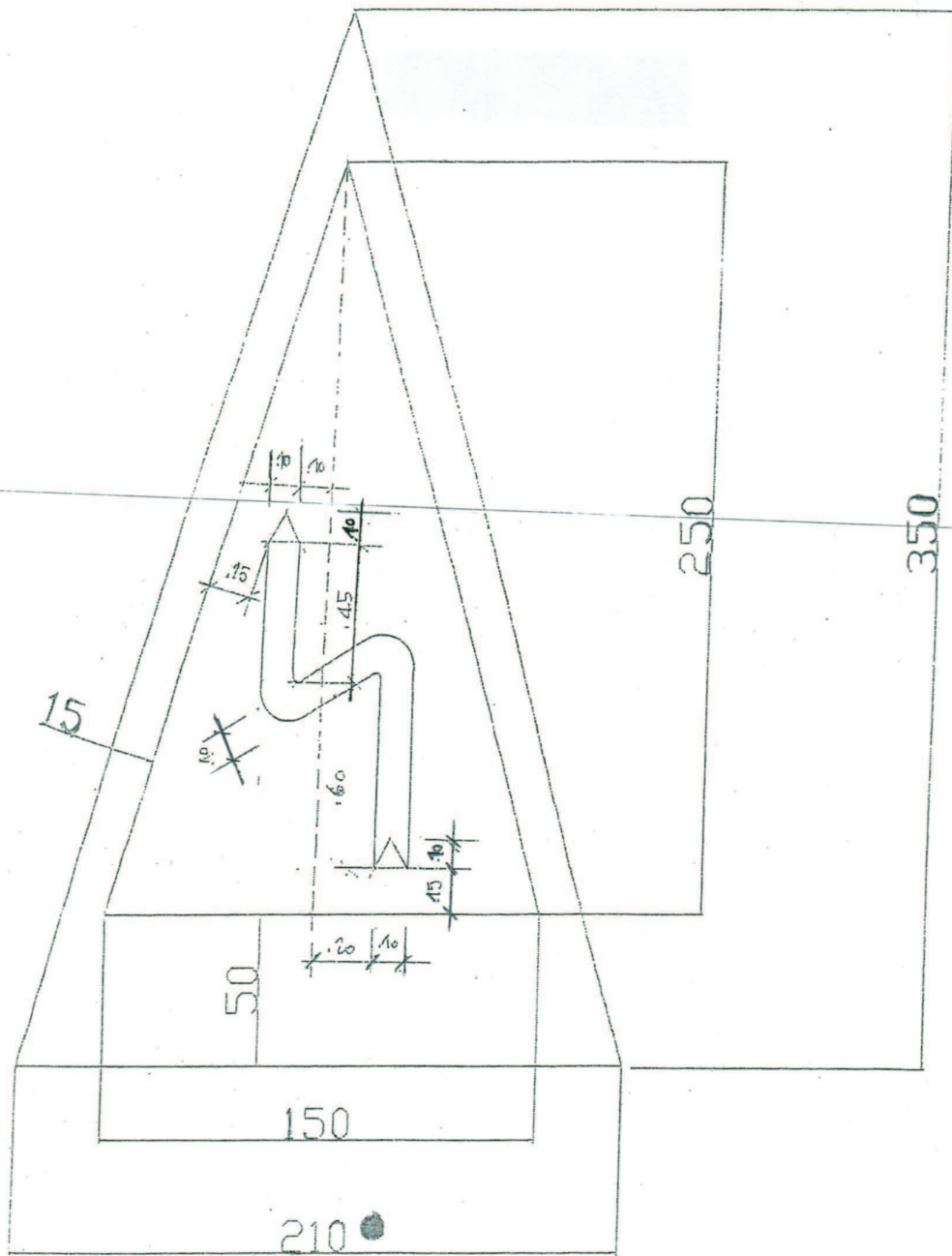


## SEGNALETICA ORIZZONTALE

**FIG. 13**

REGOLAMENTO CODICE STRADA

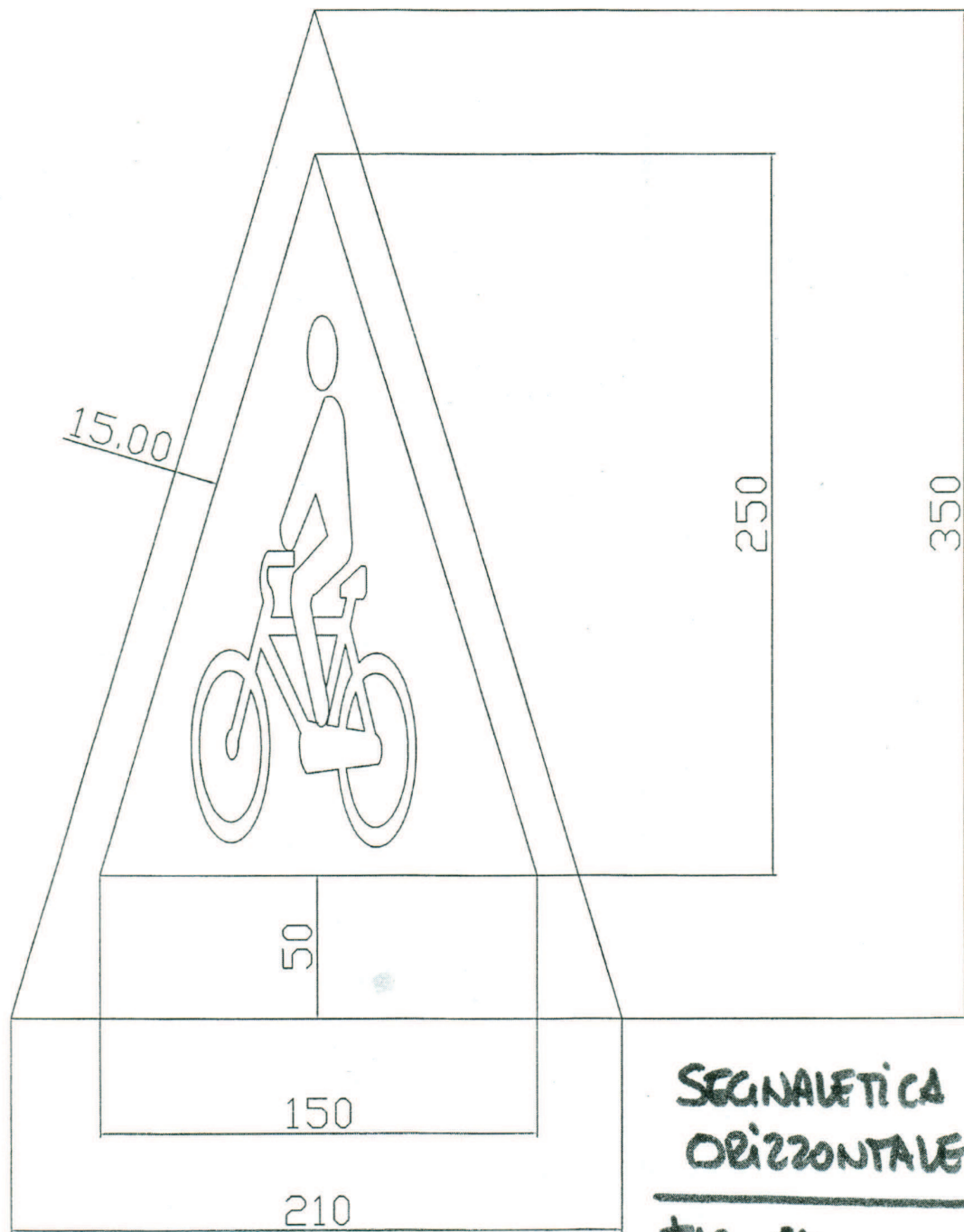
STRETTOIA ASIMMETRICA A SINISTRA



## SEGNALETICA ORIZZONTALE

**FIG. 7** REGOLAMENTO CODICE STRADA

DOPIA CURVA LA PRIMA A SINISTRA



**SEGNALETICA  
ORIZZONTALE**

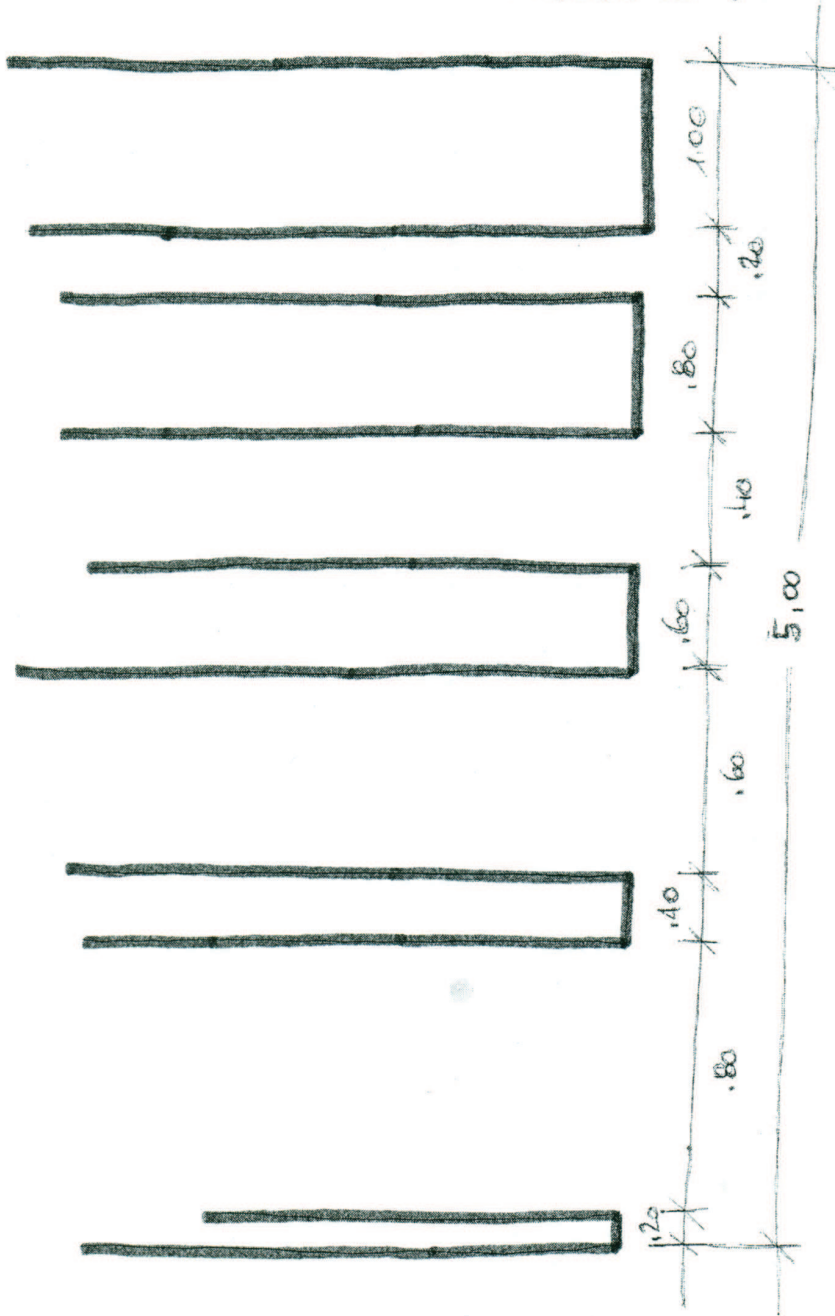
**FIG. 14** DECAPIMENTO  
CODICE DELLA STRADA  
 "Attraversamento ciclabile"





comune di trieste  
piazza Unità d'Italia 4  
34121 Trieste  
tel. 040 6751  
www.comune.trieste.it  
partita iva 00210240321

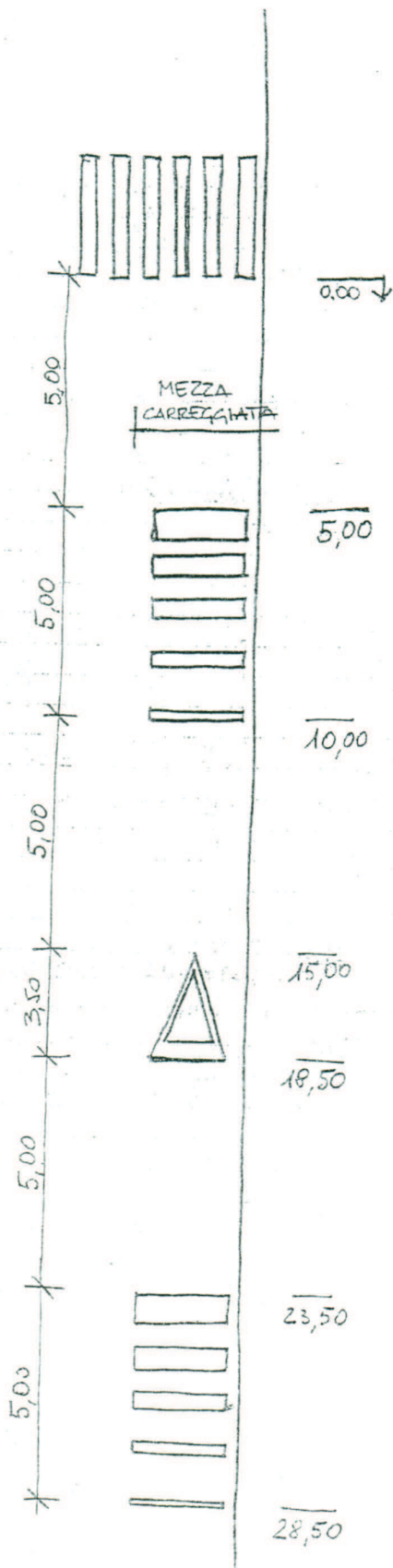
# RALENTATORE OTICO - PICCOLO



# SEGNALETICA ORIZZONTALE

SCHEMA INDICATIVO POSA RALENTATORI OTTICI E SIMBOLI SULLA CARREGGIATA

PASSAGGIO PEDONALE ZEBBRATO



0,00 ↓

MEZZA  
CARREGGIATA

5,00

RALENTATORE OTTICO  
DA ml 5,00

10,00

15,00

SIMBOLO  
MONOCROMATICO IN VERNICE BIANCA  
DIMENSIONI 3,50 x 2,10 ml

18,50

23,50

RALENTATORE OTTICO  
DA ml 5,00

28,50



comune di trieste  
piazza Unità d'Italia 4  
34121 Trieste  
tel. 040 6751  
www.comune.trieste.it  
partita iva 0021024032

# RALLENTATORE OTTICO # GRANDE

