



comune di trieste  
piazza Unità d'Italia 4  
34121 Trieste  
tel 040 6751  
[www.comune.trieste.it](http://www.comune.trieste.it)



# Regolamento edilizio

Delibera Consiliare n° 63 del 31/07/2003  
Approvato con DPGR n. 09/Pres dd 21.01.2004  
Modificato con :  
D.C. n° 30 del 20/04/2009  
D.C. n° 47 del 29/07/2010  
D.C. n° 50 del 29/07/2010

Trieste

## INDICE

<b>Titolo I – Disposizioni generali</b> .....	<b>4</b>
<i>Articolo 1 - Finalità del Regolamento</i> .....	4
<b>Titolo II – Commissione edilizia integrata</b> .....	<b>5</b>
<i>Abrogato con D.C. n. 30 del 20 aprile 2009 avente ad oggetto l'istituzione e la disciplina della Commissione Locale per il Paesaggio</i> .....	5
<b>TITOLO III - Definizioni, parametri ed interventi in materia edilizia - urbanistica</b> .....	<b>6</b>
<b>CAPO I – DEFINIZIONI GENERALI</b> .....	6
<i>Articolo 17 - Glossario dei termini più significativi</i> .....	6
<b>CAPO II - DEFINIZIONE DEI PARAMETRI URBANISTICI</b> .....	11
<i>Articolo 18 - Superficie territoriale</i> .....	11
<i>Articolo 19 - Superficie fondiaria</i> .....	11
<i>Articolo 20 - Area di pertinenza urbanistica di una costruzione</i> .....	11
<i>Articolo 21 - Indice di fabbricabilità territoriale</i> .....	11
<i>Articolo 22 - Indice di fabbricabilità fondiaria</i> .....	11
<i>Articolo 23 - Rapporto di copertura – indice di copertura</i> .....	11
<i>Articolo 24 - Superficie coperta</i> .....	12
<i>Articolo 25 - Superficie lorda di piano</i> .....	12
<i>Articolo 26 - Superficie utile</i> .....	12
<i>Articolo 27 - Superficie accessoria</i> .....	12
<i>Articolo 28 - Altezza massima della costruzione</i> .....	13
<i>Articolo 29 - Altezza dei piani</i> .....	13
<i>Articolo 30 - Volume complessivo di un edificio</i> .....	13
<i>Articolo 31 - Sagoma della costruzione</i> .....	15
<i>Articolo 32 - Distanza dai confini</i> .....	15
<i>Articolo 33 - Distanza dalle strade</i> .....	15
<i>Articolo 34 - Distanza tra le costruzioni</i> .....	15
<i>Articolo 35 - Distanza tra facciate di costruzioni</i> .....	15
<b>CAPO III - DEFINIZIONE DEGLI INTERVENTI AVENTI RILEVANZA EDILIZIA</b> .....	16
<i>Articolo 36 - Manutenzione ordinaria</i> .....	16
<i>Articolo 37 - Manutenzione straordinaria</i> .....	17
<i>Articolo 38 - Restauro</i> .....	18
<i>Articolo 39 - Conservazione tipologica</i> .....	19
<i>Articolo 40 - Risanamento conservativo</i> .....	19
<i>Articolo 41 - Nuovi interventi non aventi rilevanza urbanistica</i> .....	19
<b>CAPO IV - DEFINIZIONI DEGLI INTERVENTI AVENTI RILEVANZA URBANISTICA</b> .....	21
<i>Articolo 42 - Ristrutturazione urbanistica</i> .....	21
<i>Articolo 43 - Ristrutturazione edilizia</i> .....	21
<i>Articolo 44 - Interventi di rilevanza urbanistico ambientale</i> .....	21
<i>Articolo 45 - Interventi di nuova realizzazione</i> .....	22
<i>Articolo 46 - Interventi di ampliamento</i> .....	22
<b>TITOLO IV - ATTIVITA' URBANISTICO EDILIZIA</b> .....	<b>23</b>
<b>CAPO I - ATTIVITA' EDILIZIA</b> .....	23
<i>Articolo 47 - Soggetti legittimati a richiedere gli atti abilitativi delle attività edilizie, a presentare la Denuncia d'Inizio Attività e a richiedere l'autorizzazione paesaggistica</i> .....	23
<i>Articolo 48 - Documentazione attestante il titolo</i> .....	23
<i>Articolo 49 - Individuazione delle zone di PRGC interessate da interventi aventi rilevanza urbanistica</i> .....	23

Articolo 50 - Modalità di presentazione e contenuti delle istanze.....	24
Articolo 51 - Abitabilità/agibilità .....	24
CAPO II ATTIVITA' URBANISTICA.....	25
Articolo 52 - Piani Particolareggiati di iniziativa privata.....	25
Articolo 53 - Modalità di presentazione dei PRPC .....	25
Articolo 54 - Certificato di destinazione urbanistica .....	25
CAPO III ESECUZIONE DEI LAVORI - VIGILANZA.....	26
Articolo 55 - Comunicazione inizio lavori.....	26
Articolo 56 - Disposizioni inerenti il cantiere .....	26
Articolo 57 - Vigilanza.....	26
Articolo 58 - Comunicazione di fine lavori.....	27
<b>TITOLO V - LAVORI DI MESSA IN SICUREZZA.....</b>	<b>28</b>
Articolo 59 - Lavori di messa in sicurezza.....	28
<b>TITOLO VI - DISPOSIZIONI SULL'ATTIVITA' EDILIZIA E SUL DECORO DELL'AMBIENTE URBANO .....</b>	<b>29</b>
CAPO I – DISPOSIZIONI SULL'ATTIVITA' EDILIZIA .....	29
Articolo 60 - Obblighi generali.....	29
Articolo 61 – Coloriture esterne.....	29
Articolo 62 - Coperture.....	30
Articolo 63 - Serramenti.....	30
Articolo 64 - Insegne e targhe.....	30
Articolo 65 - Fanali, lampade.....	31
Articolo 66 - Tende frangisole.....	31
Articolo 67 - Parapetti, balaustre, ringhiere .....	32
Articolo 68 - Pluviali e canali di gronda.....	32
Articolo 69 - Rientranze e sporgenze in facciata nelle nuove costruzioni.....	32
Articolo 70 - Recinzioni.....	33
Articolo 71 - Pavimentazione dei passaggi pubblici .....	33
Articolo 72 - Pavimentazioni di aree scoperte.....	33
Articolo 73 - Corti.....	34
Articolo 74 - Chiostrine.....	34
CAPO II IMPIANTI TECNICI.....	35
Articolo 75 - Canne fumarie.....	35
Articolo 76 - Impianti a rete.....	35
Articolo 77 - Impianti tecnici.....	35
Articolo 78 - Antenne satellitari.....	36
CAPO III – SISTEMAZIONE DEL SUOLO.....	37
Articolo 79 - Sistemazione del terreno.....	37
79.1 - Mantenimento del piano di campagna in assenza di interventi edilizi o di interventi di sistemazione agricola:.....	37
79.2 Modifica del piano di campagna in presenza di interventi edilizi o di sistemazione agricola.....	38
CAPO IV – COSTRUZIONI AD USO PRECARIO E STAGIONALE.....	39
Articolo 80 - Chioschi, cabine telefoniche, edicole.....	39
Articolo 81 - Manufatti a servizio di pubblici esercizi che comportano occupazione di suolo pubblico.....	39
Articolo 82 - Costruzioni ad uso temporaneo in occasione di fiere, mercati e manifestazioni.....	40
Articolo 83 - Costruzioni ad uso precario a servizio dei cantieri.....	40
Articolo 83 bis – Cassonetti per R.S.U. e Raccolta Differenziata.....	40
<b>TITOLO VII - REQUISITI DI QUALITA' DEGLI AMBIENTI.....</b>	<b>41</b>

Articolo 84 - Isolamento degli edifici:.....	41
Articolo 85 - Soleggiamento e ricambio d'aria:.....	42
Articolo 86 - Altezza dei vani.....	42
Articolo 87 - Patrimonio edilizio esistente.....	43
Articolo 88 - Soppalchi.....	43
Articolo 89 - Bussole.....	43
Articolo 90 - Verande.....	43
Articolo 90 bis – Disimpegno.....	44
<b>TITOLO VIII NORME FINALI .....</b>	<b>45</b>
Articolo 91 - Sanzioni.....	45
Articolo 91 bis - Risparmio energetico, sviluppo delle fonti rinnovabili e corretto impiego dell'energia.....	45
Articolo 91 ter – Attività di rilevanza edilizia nelle zone omogenee A e B0.....	45
Articolo 92 - Entrata in vigore.....	46
<b>ALLEGATO “A” .....</b>	<b>47</b>
<b>Linee guida per la predisposizione della modulistica.....</b>	<b>47</b>
Principali elaborati da allegare alla Denuncia Inizio Attività.....	48
Principali elaborati da allegare alle istanze di Autorizzazione Edilizia .....	49
Principali elaborati da allegare alle istanze di Concessione Edilizia .....	49
Principali elaborati da allegare alle istanze di Autorizzazione Paesaggistica .....	50
<b>ALLEGATO “B” .....</b>	<b>51</b>
LINEE GUIDA per la predisposizione della modulistica dei Piani Particolareggiati di iniziativa privata.....	51

## **TITOLO I – DISPOSIZIONI GENERALI**

### **Articolo 1 - Finalità del Regolamento**

Il Regolamento Edilizio disciplina le attività di trasformazione fisica del territorio comunale, definendo le procedure di applicazione della normativa urbanistica ed edilizia.

In particolare il Regolamento Edilizio:

- disciplina le procedure ordinate all'adozione dei provvedimenti amministrativi richiesti per l'esecuzione di ogni intervento relativo alla realizzazione, modificazione, manutenzione e salvaguardia degli edifici, dell'ambiente costruito e dell'ambiente naturale, anche per quanto concerne i comportamenti da tenersi nell'ambito del procedimento dagli Uffici Comunali e dai soggetti interessati;
- disciplina i requisiti richiesti ed i livelli di prestazione necessari per ogni intervento;
- definisce i metodi di verifica o di controllo.

## **TITOLO II – COMMISSIONE EDILIZIA INTEGRATA**

***Abrogato con D.C. n. 30 del 20 aprile 2009 avente ad oggetto l'istituzione e la disciplina della Commissione Locale per il Paesaggio.***

## **TITOLO III - DEFINIZIONI, PARAMETRI ED INTERVENTI IN MATERIA EDILIZIA - URBANISTICA**

### **CAPO I – DEFINIZIONI GENERALI**

#### **Articolo 17 - Glossario dei termini più significativi**

##### **17.1 - Abbaino:**

Costruzione sporgente dalla copertura del tetto, atta a consentire l'aerazione e illuminazione di vani abitabili e non abitabili.

##### **17.2 - Alloggio / appartamento / unità abitativa:**

Unità immobiliare destinata alla residenza e costituita da un insieme di vani ed annessi, situata in un edificio dotato di un ingresso diretto o indiretto sulla strada o su uno spazio comune all'interno dell'edificio (scala, ballatoio, passaggio, ecc...).

##### **17.3 - Balcone:** vedi poggiolo

##### **17.4 - Bussola**

Costruzione atta a proteggere gli ingressi dalle intemperie.

##### **17.5 - Chiostrina o cavedio:**

Spazio scoperto, interno all'edificio, per la ventilazione di vani scala, servizi igienici, corridoi, i locali di servizio e per il passaggio delle canalizzazioni;

##### **17.6 - Chiosco:**

Costruzione autonoma, a carattere temporaneo o permanente, non accessibile al pubblico al suo interno, destinata ad attività per la vendita, somministrazione, lavorazione dei beni di consumo e prestazioni di servizi;

##### **17.7 - Corte:**

Spazio scoperto delimitato lungo il perimetro da edifici o da fabbricati accessori, destinato essenzialmente ad illuminare ed areare i vani interni degli edifici e destinato subordinatamente anche ad altre funzioni quali il transito pedonale e veicolare ed il parcheggio.

### **17.8 - Costruzione:**

Struttura realizzata fuori e/o entro terra, o ad essa stabilmente infissa con l'impiego di qualsiasi materiale, indipendentemente dalla durata, dalla modalità di costruzione e dalla metodologia di installazione al suolo, che non rientri espressamente nella categoria dei veicoli, come definiti dal vigente Codice della Strada.

### **17.9 - Costruzione precaria:**

Struttura assolutamente precaria, di facile rimozione, destinata a soddisfare esigenze contingenti e temporanee e ad essere rimossa dopo il momentaneo uso.

### **17.10 - Edificio:**

Costruzione coperta e isolata da vie o da spazi vuoti, oppure separata da altre costruzioni mediante strutture verticali che si elevano senza soluzione di continuità dalle fondamenta al tetto, che disponga di uno o più accessi.

### **17.11 - Edificio unifamiliare:**

Edificio destinato alla residenza, isolato e composto da un unico alloggio attrezzato ed organizzato indipendentemente dal numero e dalla dislocazione dei vani che lo compongono.

### **17.12 - Facciata:**

Lato esterno di una costruzione delimitato alla base dalla linea della sua intersezione con il terreno, oppure con il marciapiede o con altra costruzione sino all'incrocio con l'intradosso dell'ultimo solaio di copertura;

### **17.13 - Facciata fuori terra del piano seminterrato:**

Parte fuori terra di una costruzione seminterrata, delimitata alla base dalla linea della sua intersezione con il terreno sistemato, o il marciapiede, sino all'estradosso del solaio immediatamente superiore.

### **17.14 - Gallerie:**

Spazio coperto all'interno di una costruzione, aperto su almeno un lato, che presupponga il passaggio o la sosta di persone.



### **17.15 - Intercapedine:**

Spazio chiuso compreso fra due superfici ravvicinate e per lo più parallele, con funzione d'isolamento;

### **17.16 - Lucernario:**

Apertura dotata di serramento complanare alla copertura, atta a fornire l'aerazione e l'illuminazione dei vani sottostanti;

### **17.17 - Lastrico solare:**

Tetto piano di un edificio, anche praticabile.

### **17.18 - Loggia:**

Spazio coperto, ad uso esclusivo dell'unità immobiliare, aperto su almeno un lato, contiguo ad una delle parti esterne di una costruzione;

### **17.19 - Pensilina:** vedi tettoia

### **17.20 – Pergola:**

Manufatto composto da elementi verticali e sovrastanti elementi orizzontali, atta a consentire il sostegno del verde rampicante, dei tendaggi e dei cannicci.

### **17.21 - Pertinenza:**

Costruzione che, pur conservando una propria individualità ed autonomia, è posta in un durevole rapporto di subordinazione con l'edificio esistente, per renderne più agevole e funzionale l'uso.

La pertinenza non è una parte essenziale dell'edificio, né costituisce, con questo, una inscindibile entità, fermo restando quanto stabilito dal comma 5 dell'art. 9 della legge n. 122 del 24.03.1989, è funzionalmente autonoma dall'edificio principale e può essere realizzata o in adiacenza allo stesso, con il quale può essere comunicante, o isolata.

### **17.22 – Pianerottolo:**

Ripiano che in una scala interrompe una serie di scalini.

### **17.23 - Piani:**

Piano fuori terra: piano, o parti di esso, di una costruzione il cui pavimento (piano di calpestio) si trovi in ogni suo punto perimetrale a una quota uguale o superiore a quella del terreno circostante, così come risulta modificato dalle opere di sistemazione, o dal marciapiede;

Piano interrato: piano di un edificio, il cui intradosso in ogni suo punto perimetrale abbia quota inferiore a quella del terreno circostante;

Piano seminterrato: piano di un edificio che non rientri nei punti precedenti.

### **17.24 - Poggiolo - Balcone:**

Superficie praticabile, aperta, con semplici funzioni di affaccio e dotata di parapetto, costituita da una struttura orizzontale, anche sporgente dalla facciata.

### **17.25 - Porticato:**

Spazio coperto del piano terra di una costruzione, aperto su almeno un lato, avente relazione diretta con lo spazio esterno ubicato allo stesso livello che presupponga il passaggio o la sosta di persone (può essere formato da appositi pilastri che sorreggono i piani superiori).

### **17.26 – Rampa:**

Serie di gradini compresa fra due pianerottoli di una scala o piano inclinato carrabile - pedonabile.

### **17.27 – Scala:**

Struttura fissa costituita da una serie di gradini e disposta secondo un piano inclinato, generalmente suddivisa in più rampe intramezzate da pianerottoli, che consente alle persone di superare agevolmente un dislivello.

### **17.28 - Serre :**

Le serre si suddividono in:

- Serre a terra costituite da strutture mobili realizzate con centine facilmente amovibili e trasportabili, ricoperte da fogli di materiale plastico o vetro.
- Serre fisse costituite da strutture ancorché prefabbricate stabilmente ancorate al suolo con elementi fondazionali e con tamponamenti realizzati con materiali traslucidi (plastiche e/o vetri), permanentemente infissi.

### **17.29 - Soppalco:**

Struttura orizzontale praticabile, aggiuntiva rispetto ai piani dell'edificio, ottenuta interponendo un solaio orizzontale all'interno di un vano, ed avente almeno un lato completamente aperto sul vano soppalcato.

### **17.30 - Terrazzo:**

Superficie piana a cielo aperto, praticabile a livello del terreno circostante o a livelli ad esso superiori e dotata di parapetto;

### **17.31 - Tettoia - pensilina:**

Costruzione aperta che comprende strutture, orizzontali o inclinate, costituenti copertura di spazi scoperti qualora non presenti tamponature, strutture e murature per più del 50% della superficie laterale.

### **17.32 – Timpano:**

Superficie di una facciata racchiusa tra l'intradosso della copertura, a falde inclinate o curve, e la linea retta orizzontale che lo interseca avente origine nel punto di incontro di questo con il bordo della facciata.

### **17.33 - Unità immobiliare:**

Edificio o porzione di edificio consistente in uno spazio definito, idoneo a consentire lo svolgimento di funzioni compatibili fra loro e suscettibile di autonomo godimento, con caratteristiche di continuità fisica e/o di autonomia funzionale.

### **17.34 - Vano:**

Spazio coperto, delimitato da ogni lato da pareti in muratura, legno, vetro, ecc....

La parete interrotta da un'apertura avente una superficie minima di almeno 2/3 di quella dell'intera parete, non viene considerata 'divisoria' di due vani.

### **17.35 - Veranda:**

Costruzione prevalentemente vetrata, priva di individualità propria, destinata ad integrare il restante edificio con le funzioni di riparare dalle intemperie e dagli agenti atmosferici.

## **CAPO II - DEFINIZIONE DEI PARAMETRI URBANISTICI**

### ***Articolo 18 - Superficie territoriale***

La superficie territoriale (St) comprende le aree edificabili di una stessa zona prevista dallo strumento urbanistico vigente, comprensiva delle opere di urbanizzazione primaria e secondaria necessarie agli insediamenti, con l'esclusione di quelle destinate alla rete principale della viabilità. Vanno altresì escluse, ai fini del computo della St, le aree in essa comprese di proprietà o di uso pubblico, le aree già conteggiate come di pertinenza di interventi edificatori e le strade aperte al pubblico transito da oltre tre anni.

### ***Articolo 19 - Superficie fondiaria***

La superficie fondiaria (Sf) è costituita dalla parte della superficie territoriale di pertinenza degli edifici. Si calcola sottraendo alla superficie territoriale le aree interessate dalle opere di urbanizzazione primaria e quelle relative alle opere di urbanizzazione secondaria. Sono invece da comprendere, ai fini del computo, i parcheggi stanziali ed il verde di pertinenza delle abitazioni.

### ***Articolo 20 - Area di pertinenza urbanistica di una costruzione***

Area vincolata ai fini del rispetto dell'indice di fabbricabilità fondiaria.

L'entrata in vigore di una normativa urbanistica che consenta un indice di fabbricabilità fondiaria più elevato, comporta la liberalizzazione del vincolo a pertinenza urbanistica delle aree già vincolate, eccedenti quelle necessarie per il rispetto dell'indice di fabbricabilità fondiaria.

### ***Articolo 21 - Indice di fabbricabilità territoriale***

L'indice di fabbricabilità territoriale (It) esprime il volume massimo o minimo in mc costruibile per ogni ha di superficie territoriale (St).

### ***Articolo 22 - Indice di fabbricabilità fondiaria***

L'indice di fabbricabilità fondiaria (If) esprime il volume massimo e minimo in mc costruibile per ogni mq di superficie fondiaria (Sf).

### ***Articolo 23 - Rapporto di copertura – indice di copertura***

Il rapporto di copertura (Q) esprime il rapporto percentuale esistente fra la superficie coperta riferita a tutte le opere edificate e la superficie fondiaria (Sf).

#### **Articolo 24 - Superficie coperta**

E' la superficie risultante dalla proiezione sul piano orizzontale delle parti edificate fuori terra di una costruzione, delimitate dal profilo esterno dei muri perimetrali, a qualunque piano si trovino, con l'esclusione dei porticati, delle gallerie, delle logge, delle tettoie, delle pensiline, dei poggioli, dei balconi, dei terrazzi, delle verande aventi una superficie lorda non superiore a 12 mq e delle bussole aventi una superficie lorda non superiore a 6 mq.

#### **Articolo 25 - Superficie lorda di piano**

E' la superficie lorda dei singoli piani, misurata al perimetro esterno della muratura.

Non concorrono alla formazione della superficie lorda i porticati, le gallerie, le logge, le tettoie, le pensiline, i poggioli, i balconi ed i terrazzi, le pertinenze e le intercapedini esterne all'edificio, le verande aventi una superficie lorda non superiore a 12 mq e le bussole aventi una superficie lorda non superiore a 6 mq.

#### **Articolo 26 - Superficie utile**

E' la superficie di pavimento di ciascuna unità immobiliare, misurata al netto di murature, tramezzi, pilastri, sguinci, porte e finestre.

Non concorrono alla formazione della superficie utile i porticati, le gallerie, le logge, le tettoie, le pensiline, i poggioli, i balconi, i terrazzi, i sottotetti non abitabili, le cantine o simili, le verande aventi una superficie lorda non superiore a 12 mq e le bussole aventi una superficie lorda non superiore a 6 mq.

#### **Articolo 27 - Superficie accessoria**

Somma delle superfici destinate a pertinenze dell'alloggio o dell'edificio (misurate in metri quadrati al netto di tutte le murature, pilastri, tramezzi, sguinci, vani di porte e finestre) quali: cantine, soffitte, locali motore ascensore, volumi tecnici in genere e scale comuni, cabine idriche, lavatoi comuni, centrali termiche, autorimesse singole o collettive, androni di ingresso e porticati liberi, logge, balconi e simili, verande aventi una superficie lorda non superiore a 12 mq e bussole aventi una superficie lorda non superiore a 6 mq.

### **Articolo 28 - Altezza massima della costruzione**

E' la massima distanza verticale di ogni lato della costruzione, misurata a partire dalla quota inferiore assoluta del terreno, o del marciapiede, e sino all'intradosso dell'ultimo solaio più alto di copertura della costruzione, calcolata nel punto di intersezione con la facciata, con l'esclusione del timpano complanare alla stessa.

I marciapiedi intorno alla costruzione costituiscono quota 0,00 di riferimento purché non superino metri 0,15 rispetto alla quota del terreno o della sistemazione sottostante.

Nel calcolo dell'altezza non si tiene conto dei volumi strettamente necessari a contenere impianti tecnici a esclusivo servizio della costruzione quali: gli extra corsa degli ascensori, i volumi dei vani scala emergenti dalla copertura, le canne fumarie e di ventilazione, le verande con una superficie lorda non superiore a 12 mq, le bussole con una superficie lorda non superiore a 6 mq, nonché gli accessi esterni carrabili e pedonali, purché gli stessi siano realizzati in trincea e con larghezza non superiore a quella minima prevista, dalla vigente normativa, per le rampe di accesso alle autorimesse

Non concorrono alla determinazione dell'altezza massima le facciate prospicienti le corti, i cavedi e le chiostrine, gli abbaini che non concorrono alla formazione della volumetria.

### **Articolo 29 - Altezza dei piani**

E' data dalla differenza fra la quota del pavimento di ciascun piano e la quota del pavimento del piano sovrastante.

### **Articolo 30 - Volume complessivo di un edificio**

E' la cubatura complessiva della costruzione fuori terra e corrisponde alla somma dei seguenti elementi:

1. volume di ogni singolo piano fuori terra, determinato dal prodotto tra la superficie lorda di piano e l'altezza di piano corrispondente.
2. volume del piano seminterrato, determinato dal prodotto tra la superficie lorda di piano e l'altezza ottenuta dal rapporto tra la superficie complessiva delle facciate fuori terra del piano seminterrato, ed il perimetro del piano stesso. La stessa metodologia di calcolo si applica alle intercapedini sottostanti il solaio del piano terra, riferendo il calcolo alla superficie lorda dell'intercapedine.
3. volume del sottotetto, determinato dal prodotto tra la superficie lorda di piano e l'altezza media interna dello stesso, ottenuta dalla media tra l'altezza massima, calcolata tra la quota del solaio di calpestio e il punto d'incontro dei piani inclinati passanti per l'intradosso del solaio di copertura, senza tener conto di eventuali travi di colmo, e l'altezza minima, calcolata tra la quota del

solaio di calpestio e la quota d'imposta del solaio di copertura, riferita alla parte esterna della muratura perimetrale.

4. Volumi degli altri elementi presenti non espressamente esclusi nei punti successivi.

Non concorrono al calcolo del volume:

- a) i piani interrati delle costruzioni purché realizzati entro la proiezione della superficie coperta del piano terra sovrastante, ancorché dotati di rampa d'accesso esterna carrabile e/o pedonabile, purché la stessa sia realizzata in trincea e con larghezza non inferiore a quella minima prevista dalla vigente normativa per le rampe di accesso alle autorimesse;
- b) le parti eccedenti la proiezione di cui al precedente punto, purché l'estradosso del solaio di copertura sia posto ad una quota non superiore a quella del terreno sistemato circostante;
- c) le costruzioni isolate e completamente interrate non ricomprese ai precedenti punti a) e b), realizzate entro il profilo del terreno esistente, purché l'estradosso del solaio di copertura sia posto ad una quota inferiore a metri 0.50 dal terreno esistente; le stesse possono presentare un unico varco d'accesso pedonale o carrabile con ampiezza non superiore a quella minima prevista dalla vigente normativa; qualora non rispettino i requisiti precedentemente sopra espressi, tali costruzioni, verranno computate ai fini volumetrici per intero;
- d) i sottotetti qualora rispettino contemporaneamente i seguenti requisiti:
  - la pendenza delle falde sia compresa tra il 30% e il 45%;
  - la massima altezza interna sia uguale o inferiore a metri 2.50, corrispondente alla distanza tra la quota del solaio di calpestio e il punto d'incontro dei piani inclinati passanti per l'intradosso del solaio di copertura, senza tener conto di eventuali travi di colmo.
- e) i balconi, i poggiali, i terrazzi, le pensiline, i porticati, le logge, le gallerie, le tettoie, terrazze a vasca;
- f) i volumi strettamente necessari a contenere impianti tecnici a esclusivo servizio della costruzione, gli extra corsa degli ascensori, gli ascensori, i volumi dei vani scala emergenti dalla copertura, le canne fumarie e di ventilazione, i volumi dei vani scala condominiali limitatamente alle funzioni di risalita e discesa calcolati al netto delle murature perimetrali;
- g) le verande la cui superficie lorda non sia superiore a metri quadrati 12, in caso di superficie maggiore il volume derivante dalla veranda sarà conteggiato per intero;
- h) le bussole di entrata la cui superficie lorda non sia superiore a metri quadrati 6, in caso di superficie maggiore il volume derivante dalla bussola sarà conteggiato per intero;

- i) gli abbaini, qualora la loro larghezza esterna in prospetto, comprensiva della muratura, sia inferiore o uguale a metri 1.60 e la loro superficie lorda in proiezione orizzontale sia contenuta nel 15 % della superficie lorda complessiva del sottotetto, in caso di superficie maggiore il volume derivante dall'abbaino sarà conteggiato per intero;
- j) le pertinenze descritte all'art. 17.21 del presente Regolamento nei limiti dimensionali indicati nelle norme di attuazione del PRGC vigente (art. 13).

5. Ai fini dell'applicazione del presente articolo, per gli edifici esistenti alla data di entrata in vigore del presente Regolamento Edilizio, il volume complessivo ad essi riferito, si considera inalterato qualora gli interventi, ancorché eseguiti in fasi successive, non modificano in alcun modo la sagoma della costruzione (art. 31) esistente alla medesima data. Dalla sagoma della costruzione, in questo caso, vengono escluse le pertinenze di cui all'articolo n. 17.21.

### ***Articolo 31 - Sagoma della costruzione***

La sagoma della costruzione è la figura solida delimitata dalle superfici delle facciate esterne della costruzione, compresa la copertura.

### ***Articolo 32 - Distanza dai confini***

E' la distanza, misurata sul piano orizzontale, di ogni punto del perimetro della superficie coperta della costruzione dai confini di proprietà del fondo.

### ***Articolo 33 - Distanza dalle strade***

E' la distanza, misurata sul piano orizzontale, di ogni punto del perimetro della superficie coperta della costruzione dal confine stradale, come definito dal vigente Codice della Strada.

### ***Articolo 34 - Distanza tra le costruzioni***

E' la distanza tra le costruzioni, misurata sul piano orizzontale, di ogni punto del perimetro delle superfici coperte delle stesse .

### ***Articolo 35 - Distanza tra facciate di costruzioni***

E' la distanza minima tra una facciata ed una facciata antistante, misurata in proiezione orizzontale e ortogonale alle facciate.



### **CAPO III - DEFINIZIONE DEGLI INTERVENTI AVENTI RILEVANZA EDILIZIA**

#### **Articolo 36 - Manutenzione ordinaria**

Gli interventi di manutenzione ordinaria comprendono le opere di riparazione, rinnovamento e sostituzione delle finiture degli edifici e le opere necessarie ad integrare o mantenere in efficienza gli impianti tecnologici esistenti e che non interessino le parti strutturali degli edifici, né comportino la realizzazione di manufatti accessori esterni ad essi.

Sono, inoltre, da considerarsi interventi di manutenzione ordinaria quelli che riguardano le opere di riparazione, rinnovamento e ripristino delle finiture necessarie ad integrare o mantenere in efficienza le opere stradali, forestali, ferroviarie, idrauliche, idraulico-forestali e viabilità forestale, nonché le reti di trasporto dell'energia elettrica, telecomunicazioni e marittime.

Gli interventi di manutenzione ordinaria riguardano, in particolare:

- a. il rimaneggiamento del manto di copertura senza modificare le caratteristiche costruttive della copertura;
- b. la riparazione di intonaci, rivestimenti, pavimenti, infissi sia interni che esterni;
- c. il rifacimento di intonaci, tinte, rivestimenti, pavimenti, infissi, all'interno delle unità immobiliari, anche con caratteristiche diverse dai precedenti;
- d. il rifacimento parziale della superficie complessiva delle facciate, dell'intonacatura e del rivestimento esterno degli edifici con il mantenimento delle caratteristiche e delle coloriture in essere;
- e. il rifacimento totale delle coloriture esterne degli edifici, purché uguali a quelle esistenti;
- f. la riparazione o sostituzione di canali di gronda, pluviali e canne fumarie, con il mantenimento delle caratteristiche e delle coloriture in essere;
- g. la riparazione o sostituzione di materiali ed elementi di isolamento e impermeabilizzazione;
- h. la riparazione delle sistemazioni esterne, come le recinzioni;
- i. la riparazione ed ammodernamento di impianti tecnici che non comportino la costruzione di nuovi locali;
- j. ogni altra opera di riparazione o sostituzione di parte di elementi danneggiati, usurati o inadeguati alle esigenze del normale uso del fabbricato.
- k. la realizzazione di pergole;
- l. le sistemazioni dei giardini, con le relative attrezzature e arredi;
- m. l'installazione degli apparati di ricezione delle trasmissioni radiotelevisive satellitari.

n. La realizzazione di serre “a terra” atte alla protezione stagionale di colture.

Per quanto riguarda gli edifici industriali ed artigianali sono interventi di manutenzione ordinaria quelli riguardanti apparecchiature, servizi e impianti indicati nella circolare del ministero dei LL.PP. 16.11.1977, n. 1918, purché tali interventi, in rapporto alle dimensioni dello stabilimento, non ne modifichino le caratteristiche complessive, siano interne al suo perimetro e non incidano sulle sue strutture e sul suo aspetto e purché le opere non configurino un'altra tipologia d'intervento prevista dal Titolo VI della LR 52/91.

### **Articolo 37 - Manutenzione straordinaria**

Gli interventi di manutenzione straordinaria comprendono le opere e modifiche necessarie per rinnovare e sostituire parti anche strutturali degli edifici, nonché per realizzare ed integrare i servizi igienico – sanitari e tecnologici, sempre che non alterino i volumi e le superfici delle singole unità immobiliari.

Sono interventi di manutenzione straordinaria, tra le altre, le opere:

- a. interne agli edifici che non comportino la riorganizzazione totale dell'edificio né l'aumento del numero delle unità immobiliari, in particolare:
  - a.1) le modifiche distributive all'interno delle singole unità immobiliari con demolizione, ricostruzione e spostamento di tramezzi;
  - a.2) l'accorpamento di più unità immobiliari o di parti di esse;
  - a.3) l'apertura o soppressione di fori interni;
- b. il consolidamento delle fondazioni, dei muri portanti, delle strutture del tetto, dei solai, delle volte e delle scale;
- c. la demolizione e ricostruzione di parti delle fondazioni o dei muri portanti, con o senza modifiche dei materiali;
- d. la sostituzione di uno o alcuni solai interpiano, senza che ciò comporti la modifica del numero dei piani;
- e. il rifacimento della superficie complessiva delle facciate, dell'intonacatura e del rivestimento esterno degli edifici con cambiamento delle caratteristiche o con cambiamento delle coloriture;
- f. la sostituzione di serramenti esterni;
- g. lo spostamento, apertura o soppressione dei fori esterni;
- h. la sostituzione di solai di copertura, con i requisiti di cui all'art. 62, (coperture) anche con cambiamento del tipo di materiale e quota, dovuta quest'ultima a esigenze tecniche e senza che ciò comporti la modifica del numero dei piani;
- i. la realizzazione di nuovi impianti tecnologici, quali gli impianti solari e le pompe di calore destinati unicamente alla produzione di aria ed acqua calda per edifici esistenti, posti sulle coperture degli stessi ovvero negli spazi annessi;

- j. la realizzazione di barriere frangivento, di verande con dimensioni non superiori a 12 mq lordi e di bussole con superficie non superiore a 6 mq lordi;
- k. gli interventi finalizzati al perseguimento di obiettivi di risparmio energetico e che necessitano anche di limitate modifiche volumetriche;
- l. l'installazione di impianti ascensore o montacarichi all'interno delle costruzioni, dei cortili e delle chiostrine;
- m. la realizzazione di soppalchi, qualora abbiano i requisiti di cui all'articolo 88.

Sono, inoltre, da considerarsi interventi di manutenzione straordinaria le opere di consolidamento, rinnovamento, ripristino, sostituzione e protezione delle finiture relative alle opere stradali, forestali, ferroviarie, idrauliche, idraulico-forestali e viabilità forestale, delle reti di trasporto dell'energia elettrica, telecomunicazioni e marittime .

### **Articolo 38 - Restauro**

Il restauro è l'insieme sistematico di opere riguardanti un intero organismo edilizio o parti significative dello stesso, finalizzate alla conservazione nel tempo del bene architettonico e ad assicurarne la funzionalità, salvaguardando e valorizzando le particolari qualità architettoniche, storiche o culturali, ivi comprese quelle di architettura industriale, in esso presenti e desumibili dallo studio filologico contenuto nel progetto.

Le opere riguardano il ripristino degli aspetti architettonici o delle parti alterate, valorizzando il carattere formale, storicamente documentato come prevalente, e garantendo, comunque, la documentazione dei diversi assetti significativi assunti dall'organismo architettonico nella sua storia.

Gli interventi di restauro sono volti a mantenerne l'integrità materiale e ad assicurare la conservazione dei valori culturali dell'organismo edilizio, riguardano l'edificio nella sua interezza, con le pertinenze ed aree esterne, nel suo ambiente di appartenenza. Vengono eseguiti ponendo attenzione allo stato originario e alle successive fasi del processo di trasformazione, eliminando le superfetazioni e le incongruità, ripristinando la coerenza tipologica, determinando le utilizzazioni compatibili.

Gli interventi di restauro riguardano in particolare:

- a. la ricostruzione filologica di limitate parti eventualmente demolite od irreversibilmente alterate.
- b. la conservazione o la ricostruzione, ove alterato, dell'impianto distributivo originario.
- c. le opere di consolidamento statico necessarie alla stabilità dell'edificio, nonché le opere di consolidamento e recupero fisico delle componenti architettoniche e decorative culturalmente significative, con particolare riguardo alle strutture voltate, ai solai lignei orizzontali e di copertura, agli elementi di distribuzione verticale.

- d. la conservazione degli elementi di finitura originali, quali pavimentazioni originali, pitture murali, manufatti singolari d'interesse culturale;
- e. l'inserimento degli impianti tecnologici, che deve avvenire, di regola, operando sulle parti e sulle componenti di minor pregio e maggiormente degradate.

#### **Articolo 39 - Conservazione tipologica**

Gli interventi di conservazione tipologica consistono in un insieme sistematico di opere riguardanti un intero organismo edilizio o parti significative dello stesso, di interesse storico - culturale o documentale, ivi compresi quelli di matrice industriale, e sono finalizzati ad assicurare la funzionalità, la conservazione ed il ripristino degli elementi architettonici e tipologici previsti dalla normativa urbanistica generale o particolareggiata.

Gli interventi di conservazione tipologica comprendono il consolidamento, il risanamento, il ripristino ed il rinnovo degli elementi costitutivi dell'edificio, l'inserimento degli accessori e degli impianti richiesti dalle esigenze dell'uso, l'eliminazione degli elementi estranei all'organismo edilizio.

Le opere strutturali, orizzontali e verticali, devono tendere al recupero ed all'integrazione delle strutture originarie ancora in grado di svolgere una funzione statica, impiegando tipi di materiali analoghi a quelli originari. Ove non sia possibile il recupero, le strutture possono essere demolite e fedelmente ricostruite con i criteri del ripristino tipologico.

#### **Articolo 40 - Risanamento conservativo**

Gli interventi di risanamento conservativo consistono in un insieme sistematico di opere volte a risanare e conservare un intero organismo edilizio o parti significative dello stesso, nel rispetto della sua distribuzione e funzionalità interna.

Gli interventi di risanamento conservativo non possono riguardare edifici sui quali, per le loro caratteristiche, si debba operare con interventi di restauro e conservazione tipologica.

Il risanamento conservativo comprende, tra l'altro:

- a. le opere di consolidamento statico necessarie alla stabilità dell'edificio, nonché le opere di consolidamento e recupero fisico delle componenti architettoniche.
- b. modifiche allo schema distributivo interno alle singole unità nonché modifiche al numero delle unità immobiliari.

#### **Articolo 41 - Nuovi interventi non aventi rilevanza urbanistica**

Interventi edilizi che non rientrano nelle categorie di cui sopra e meglio definiti dalla normativa urbanistica regionale.

E' compresa nel presente articolo la realizzazione di costruzioni accessorie interrato o di quelle che non concorrono alla formazione della volumetria complessiva, così come definita all'articolo 30.

Le pertinenze destinate a parcheggi, realizzate ai sensi della Legge 122/1989, devono essere inscindibili dall'unità immobiliare alla quale sono legate da vincolo pertinenziale ai sensi dell'articolo 9, comma 5, della medesima legge.

## **CAPO IV - DEFINIZIONI DEGLI INTERVENTI AVENTI RILEVANZA URBANISTICA**

### **Articolo 42 - Ristrutturazione urbanistica**

Gli interventi di ristrutturazione urbanistica sono rivolti a sostituire il tessuto urbanistico ed edilizio preesistente attraverso un insieme sistematico di interventi preordinati al recupero urbanistico di una struttura insediativa.

Per ristrutturazione urbanistica si intende l'insieme sistematico degli altri interventi compresi nei Capi I e II del Titolo VI della LR 52/91 ricadenti in aree per le quali il PRGC o il PRPC richiedano la ristrutturazione urbanistica.

### **Articolo 43 - Ristrutturazione edilizia**

Gli interventi di ristrutturazione edilizia sono rivolti a trasformare, nel rispetto delle volumetrie preesistenti, gli organismi edilizi mediante un insieme sistematico di opere, che possono portare ad un organismo edilizio diverso da quello esistente.

Gli interventi di ristrutturazione edilizia comprendono, tra l'altro:

- a. la riorganizzazione interna dell'edificio, sia in termini di utilizzo delle superfici che dei volumi;
- b. la totale demolizione, con fedele ricostruzione che mantenga inalterati il sedime della costruzione, i limiti esterni della sagoma planivolumetrica, senza aumento del volume, della superficie coperta e delle altezze esistenti, anche prevedendo la modifica del numero dei solai interpiano originari, delle unità immobiliari, delle superfici utili esistenti e delle forature in facciata;
- c. la parziale demolizione, con eventuale ricostruzione senza aumento del volume;
- d. la modifica degli elementi strutturali orizzontali dell'edificio fino allo svuotamento dell'involucro edilizio, anche con la modifica del numero dei solai interpiano originari, delle unità immobiliari e delle superfici utili, fatte salve le condizioni di cui al punto precedente;

### **Articolo 44 - Interventi di rilevanza urbanistico ambientale**

Interventi che, pur non rientrando tra quelli edilizi tradizionali, esplicano i loro effetti sull'equilibrio urbanistico-ambientale.

Essi consistono, tra l'altro:

- a. nello sbancamento, terrazzamento e riporto di parti di territorio superiori ad un ettaro ed a movimenti complessivi per oltre 2000 metri cubi, anche se attuati per l'esercizio dell'attività agricola, nonché ai movimenti di terra per gli interventi di miglioramento agrario che comportino una sostituzione dello

strato superficiale superiore ai quaranta centimetri e che alterano i livelli di quota;

- b. nella realizzazione di serre intese come impianto che realizzi un ambiente artificiale per l'esercizio di colture agricole e che sia costituito da strutture stabilmente ancorate al suolo o ad altra costruzione esistente, con copertura o chiusura laterali abitualmente infisse;
- c. negli interventi sulle sponde, sulle acque e nell'alveo dei corsi d'acqua, iscritti negli elenchi di cui al regio decreto 11 dicembre 1933, n.1775.

#### ***Articolo 45 - Interventi di nuova realizzazione***

Interventi rivolti alla utilizzazione edilizia ed infrastrutturale di aree libere, attuati con qualsiasi metodo costruttivo, indipendentemente dalla durata e dalla modalità di installazione al suolo, che non siano compresi tra gli interventi come sopra descritti, e che non rientrino espressamente nella categoria dei veicoli così come definiti dal Capo I del vigente Codice della Strada.

#### ***Articolo 46 - Interventi di ampliamento***

Interventi rivolti alla creazione di nuovi spazi, in termini di volume o di superficie, ottenuti con l'aumento delle dimensioni delle costruzioni esistenti, anche mediante l'uso di strutture componibili o prefabbricate.

## **TITOLO IV - ATTIVITA' URBANISTICO EDILIZIA**

### **CAPO I - ATTIVITA' EDILIZIA**

#### **Articolo 47 - Soggetti legittimati a richiedere gli atti abilitativi delle attività edilizie, a presentare la Denuncia d'Inizio Attività e a richiedere l'autorizzazione paesaggistica**

Hanno diritto a presentare domanda di provvedimento abilitativo (concessione edilizia, autorizzazione edilizia) e la denuncia d'inizio attività:

- il proprietario dell'immobile;
- il superficiario al di sopra del suolo (art. 952 cod. civ.);
- il superficiario al di sotto del suolo (art. 955 cod. civ.);
- l'enfiteuta, solo nell'ambito e nei limiti del contenuto del contratto di enfiteusi (art. 957 e segg. cod. civ. )
- l'usufruttuario ed il titolare di diritto d'uso e di abitazione, solo per le opere di manutenzione straordinaria urgente ai sensi dell'art. 1577 del cod. civ. ;
- il locatario, solo per la manutenzione straordinaria urgente, ai sensi dell'art. 1577 del cod. civ.;
- i titolari di diritto reale di servitù prediali, coattive o volontarie come elettrodotti, funicolari, scarichi, acquedotti, ecc. esclusivamente per lavori di manutenzione straordinaria o di trasformazione inerenti il loro titolo;

#### **Articolo 48 - Documentazione attestante il titolo**

Tutti i soggetti legittimati a richiedere gli atti abilitativi delle attività edilizie, e l'autorizzazione paesaggistica devono produrre, in originale o copia conforme, il titolo che comprova l'esistenza del diritto ed eventuali servitù attive o passive iscritte.

#### **Articolo 49 - Individuazione delle zone di PRGC interessate da interventi aventi rilevanza urbanistica**

Quando un intervento avente rilevanza urbanistica, ricade in più zone di PRGC deve esser richiesta la definizione dei perimetri delle varie zone presentando un rilievo planialtimetrico, in scala non inferiore a 1:250 esteso ad un adeguato contesto.



### **Articolo 50 - Modalità di presentazione e contenuti delle istanze**

Le istanze e le comunicazioni afferenti l'attività edilizia devono essere presentate esclusivamente utilizzando la modulistica predisposta dal Servizio Concessioni Edilizie. I relativi progetti dovranno essere redatti seguendo le indicazioni contenute nei modelli sopracitati.

Nell'allegato "A" si indicano i criteri secondo i quali saranno elaborati detti modelli.

### **Articolo 51 - Abitabilità/agibilità**

Il certificato di abitabilità è rilasciato dal Dirigente preposto al Servizio Concessioni Edilizie sulla base della documentazione necessaria secondo la normativa vigente

## **CAPO II ATTIVITA' URBANISTICA**

### ***Articolo 52 - Piani Particolareggiati di iniziativa privata***

Hanno diritto a presentare PRPC di iniziativa privata i proprietari delle aree e delle costruzioni incluse entro il suo perimetro, secondo quanto previsto dalla normativa urbanistica vigente.

### ***Articolo 53 - Modalità di presentazione dei PRPC***

Le proposte di pianificazione attuativa di iniziativa privata devono essere presentate utilizzando esclusivamente la modulistica predisposta dal Servizio Pianificazione Urbana. I piani dovranno essere redatti seguendo le indicazioni contenute nei modelli sopraccitati.

Nell'allegato "B" si indicano i criteri secondo i quali saranno elaborati detti modelli.

### ***Articolo 54 - Certificato di destinazione urbanistica***

Il certificato indica la destinazione urbanistica e le prescrizioni dello strumento urbanistico vigente e attesta inoltre la classe geologica di appartenenza, riguardanti gli immobili interessati.

Chiunque può richiedere il certificato di destinazione urbanistica.

Nella richiesta, motivata, devono essere indicati tutti gli elementi utili all'identificazione dell'immobile oggetto della richiesta stessa, ed alla stessa va allegata copia dell'estratto della mappa catastale.

Il certificato di destinazione urbanistica viene redatto secondo un modello predisposto dall'Amministrazione comunale.

Il certificato di destinazione urbanistica deve essere rilasciato entro 30 giorni dalla richiesta.

Il certificato di destinazione urbanistica ha validità di un anno dalla data del rilascio a meno che non intervengano variazioni agli strumenti urbanistici vigenti; in tal caso è compito dell'Amministrazione comunale comunicare tale variazione, relativamente ai certificati ancora validi.

## **Capo III ESECUZIONE DEI LAVORI - VIGILANZA**

### ***Articolo 55 - Comunicazione inizio lavori***

I soggetti titolari della concessione e dell'autorizzazione debbono comunicare per iscritto al Servizio Concessioni Edilizie la data di inizio dei lavori, specificando, inoltre, i nominativi e le qualifiche dei tecnici responsabili della direzione dei lavori, dell'esecuzione e della sorveglianza nei casi previsti dalla legge.

La comunicazione deve essere controfirmata dalla Direzione Lavori.

Deve essere data comunicazione in caso di modifica dei nominativi.

### ***Articolo 56 - Disposizioni inerenti il cantiere***

Presso il cantiere deve essere tenuta copia del provvedimento autorizzativo o della DIA, con i relativi elaborati di progetto, da esibirsi, su richiesta degli incaricati alla vigilanza edilizio – urbanistica.

Nel cantiere deve essere collocato un cartello, visibile e leggibile, con l'indicazione dell'opera, degli estremi dell'atto autorizzativo, del nominativo del titolare, del progettista, del direttore dei lavori e dell'impresa esecutrice e di quanto previsto dalla legislazione vigente.

Nel cantiere devono essere adottate misure precauzionali, a tutela del decoro e della pubblica incolumità, secondo le vigenti norme legislative, in particolare tutte le cautele atte ad evitare sviluppo di polvere, vibrazioni, e conseguente danneggiamento o molestia. L'esecuzione delle opere provvisorie di cantiere può iniziare solo a seguito dell'avvenuta comunicazione di inizio lavori.

I ritrovamenti di presumibile interesse archeologico, storico ed artistico devono essere immediatamente posti a disposizione degli Enti competenti, dandone immediata comunicazione agli uffici competenti. I lavori – per la parte interessata dai ritrovamenti - devono essere sospesi per lasciare intatte le cose ritrovate, fermo restando l'obbligo di osservare le prescrizioni delle leggi speciali vigenti in materia.

### ***Articolo 57 - Vigilanza***

Il controllo sul territorio dell'esecuzione dei lavori è demandata ai Servizi competenti, che si avvalgono degli organismi di vigilanza municipale.

In caso di verifica dell'esecuzione dei lavori, in assenza dei provvedimenti abilitativi o in difformità degli stessi, gli organi di vigilanza comunicano, con relazioni scritte ai Servizi competenti, le violazioni accertate.

Trovano applicazione le procedure e le sanzioni previste dalla normativa urbanistica.

### **Articolo 58 - Comunicazione di fine lavori**

Dell'ultimazione dei lavori deve essere data comunicazione scritta al Comune entro 10 giorni dalla effettiva conclusione degli stessi.

La comunicazione è firmata dal direttore dei lavori e dal soggetto titolare della concessione, autorizzazione edilizia o denuncia di inizio attività.

## **TITOLO V - LAVORI DI MESSA IN SICUREZZA**

### **Articolo 59 - Lavori di messa in sicurezza**

I lavori strettamente necessari e urgenti a evitare un pericolo imminente per la pubblica o privata incolumità, devono essere immediatamente eseguiti da parte del proprietario.

Della constatazione dell'imminente pericolo va data comunicazione immediata, e, comunque, entro 24 ore, al Servizio Concessioni Edilizie ed al Servizio Polizia Municipale. Ove l'immobile sia locato o affidato ad altro titolo ad un soggetto diverso dal proprietario, il detentore dell'immobile ha l'obbligo di segnalare immediatamente il pericolo al proprietario ed alla Polizia Municipale.

I lavori strettamente necessari di cui al comma I, possono consistere, tra l'altro, in:

1. opere di puntellamento provvisoria;
2. spicconatura di intonaci, rimozione di gronde o pluviali e tubazioni in genere, rimozione di cornicioni, davanzali e simili, rimozione di opere in ferro quali ringhiere, cancelli, eccetera, scomposizione del manto di copertura dei tetti;
3. transennamenti di aree oggetto di pericolo imminente per la pubblica e privata incolumità.

Ricevuta la comunicazione, il Sindaco, ove ne ricorrano i presupposti, adotta un'ordinanza d'urgenza, assegnando al proprietario, o a colui che detiene il bene, un termine per l'esecuzione degli interventi, ivi compresa, ove necessario, la demolizione.

Decorso tale termine il Sindaco dispone che l'intervento sia eseguito dall'Amministrazione, o da soggetto da essa incaricato, a spese del destinatario dell'ordinanza e ove ne ricorrano i presupposti, inoltre la comunicazione alla Procura della Repubblica.

## **TITOLO VI - DISPOSIZIONI SULL'ATTIVITA' EDILIZIA E SUL DECORO DELL'AMBIENTE URBANO**

### **CAPO I – DISPOSIZIONI SULL'ATTIVITA' EDILIZIA**

#### **Articolo 60 - Obblighi generali**

Tutti i fabbricati devono rispettare i canoni del decoro urbano nella loro struttura architettonica rapportata al contesto in cui sono situati, secondo quanto specificato nei successivi articoli di questo Titolo VI.

E' fatto obbligo ai proprietari di assicurare il rispetto del decoro, dell'igiene e della sicurezza delle costruzioni, svolgendo gli interventi periodici di regolare manutenzione, sia sotto il profilo della sicurezza che dell'efficienza.

I titolari di diritti sui beni, i rappresentanti di società ed enti pubblici o ad essi assimilati, gli amministratori, i concessionari e chiunque sia affidatario di beni ed immobili, sono responsabili della periodica esecuzione dei lavori di manutenzione.

Gli interventi devono assumere le facciate esterne delle costruzioni come parte di un ambiente urbano complessivo, in cui esse concorrono non solo in relazione ai caratteri tipologici degli edifici, ma anche come sistema ambientale del costruito.

In tal senso, la composizione, i caratteri materici e la manutenzione delle facciate influiscono sul decoro complessivo della città e, quindi, sono valori di interesse pubblico e concorrono al decoro complessivo della città.

Gli spazi esterni, del lotto sottoposto ad intervento, devono essere considerati come parte integrante e non complementare del progetto degli edifici.

Particolare attenzione dovrà essere posta nelle costruzioni in prossimità ad edifici di pregio storico – architettonico sottoposti a vincolo ai sensi del Titolo I del D.Lgs. 490/1999.

Nelle zone A del P.R.G.C. dovrà essere evitato l'utilizzo di forme e di stili architettonici ben definiti senza una interpretazione critica ed una giustificazione di ordine formale. Nello stesso progetto si dovrà evitare l'accostamento immotivato di volumi e forme, espressione di stili diversi.

#### **Articolo 61 – Coloriture esterne**

Quando si procede alla tinteggiatura di una costruzione, si deve intervenire sulla globalità delle superfici visibili da spazi pubblici e/o aperti al pubblico, salvo il caso in cui risulti sufficiente tinteggiare esclusivamente il solo pianterreno, in quanto la parte soprastante risulta avere la coloritura ancora in buono stato.

La tinteggiatura degli intonaci delle facciate è realizzata evitando le pitture plastiche al quarzo, con resine, co-polimere o con resine acriliche in percentuali superiori al 5%.

E' vietato colorire le parti lapidee degli edifici le quali potranno essere pulite e/o trattate per l'eventuale consolidamento.

Nelle zone di P.R.G.C. prive di piano colore devono comunque essere privilegiate tinte con tonalità calde, sono altresì vietate tinte "acide".

### **Articolo 62 - Coperture**

Negli interventi aventi rilevanza edilizia nelle aree di centro storico e nelle aree di tutela paesaggistico - ambientale, devono essere mantenute le caratteristiche della copertura e le finiture esistenti.

Al fine di migliorare il microclima circostante gli edifici e di ridurre sia l'impatto visivo che il deflusso di acque meteoriche verso la rete fognaria, sono ammessi e suggeriti, nei limiti delle condizioni tecniche, coperture piane verdi e giardini pensili.

### **Articolo 63 - Serramenti**

Ogni costruzione deve avere coerenza per quanto attiene la tipologia e la coloritura dei serramenti, con particolare riferimento agli spessori dei profili, al numero dei battenti e ai sistemi di apertura.

Nel caso di interventi parziali, i nuovi serramenti si dovranno uniformare alla maggioranza dei serramenti esistenti, fatte salve le prescrizioni impartite dagli strumenti attuativi.

Nelle nuove costruzioni tutti i serramenti (porte e finestre), sia al piano terreno che ai piani superiori, non devono aprirsi verso le strade e gli spazi pubblici. Sopra la quota di metri 4.50 è concesso che si aprano verso strade e spazi pubblici esclusivamente gli oscuranti, le persiane e gli avvolgibili.

Le vetrine dei negozi non devono sporgere dalla superficie di facciata, fatte salve le prescrizioni degli strumenti attuativi. Sono vietate le vetrine dei negozi che coprano o tolgano la vista delle parti ornamentali o architettoniche delle facciate degli edifici.

### **Articolo 64 - Insegne e targhe**

L'aspetto esteriore delle insegne e delle targhe, sia per quanto attiene i colori che la grafica, deve risultare congruente con il carattere della facciata. Le dimensioni devono rapportarsi alle dimensioni dei fori dell'edificio sul quale devono installarsi, perseguendo il miglior equilibrio cromatico ed architettonico con la facciata.

Sono vietate le insegne che coprono o tolgono la vista delle parti ornamentali o architettoniche delle facciate degli edifici.

Per quanto attiene le caratteristiche delle insegne e delle targhe, fatte salve le prescrizioni dei piani attuativi, si applicano le norme contenute nel "Regolamento comunale sulla pubblicità lungo le strade o in vista di esse nel territorio del Comune di Trieste".

### **Articolo 65 - Fanali, lampade**

Ad esclusione dell'illuminazione pubblica, i fanali e le lampade posti sulle facciate degli edifici, prospettanti la pubblica via o gli spazi privati soggetti a pubblico transito, devono essere collocati ad altezza non inferiore a metri 2.50 dal piano del marciapiede e non devono sporgere più di metri 0.30 dalla superficie di facciata ed, in ogni caso, la loro massima sporgenza deve rimanere arretrata almeno metri 0.50 dalla verticale del ciglio del marciapiede.

Ad esclusione dell'illuminazione pubblica, è vietata la sistemazione di fanali e lampade lungo le vie non munite di marciapiede pedonale, a meno che le vie stesse non siano esclusivamente riservate ai pedoni.

I proprietari, per motivi di pubblico interesse, devono consentire che le canalizzazioni dell'illuminazione pubblica siano posate sotto gli intonaci dei propri immobili.

### **Articolo 66 - Tende frangisole**

Le tende sulle facciate degli edifici:

- devono essere sempre di tipo, materiale e colore tali da assicurare il rispetto delle caratteristiche architettoniche e decorative dell'immobile sul quale devono essere installate;
- non devono sottrarre alla vista gli elementi di interesse storico – architettonico – tipologico che caratterizzano la facciata;
- possono essere collocate esclusivamente all'interno dei fori delimitati dalle cornici architettoniche e, qualora su spazio pubblico, devono essere prive di appoggi e chiusure laterali; le tende a capottina sono ammesse solo se inserite in modo armonico con la facciata dell'edificio.
- non devono pregiudicare la piena visibilità delle targhe stradali per la denominazione delle vie, dei cartelli indicatori di viabilità, dei semafori, dei numeri civici ed ostacolare la circolazione pedonale.

La colorazione delle tende deve essere uniforme e compatibile con l'assetto cromatico dell'intera facciata.

Nello stesso edificio, anche se presenti più esercizi commerciali, le tende devono essere uniformate il più possibile per tipologia e profilo, altezza da terra, sporgenze e materiale.

Il lembo inferiore delle tende degli esercizi commerciali deve essere mantenuto in modo da garantire, in ogni punto, un'altezza libera non inferiore a m. 2.20 dal piano del marciapiede. L'aggetto non può superare i 2 metri e deve rimanere arretrato di almeno 0.50 metri dal bordo del marciapiede.



E' vietata la sistemazione di tende lungo le vie non munite di marciapiede pedonale, a meno che le vie stesse non siano esclusivamente riservate ai pedoni.

#### **Articolo 67 - Parapetti, balaustre, ringhiere**

I parapetti di poggiali, ballatoi, terrazze, scale, ecc. devono essere in pietra, in metallo o in altro materiale resistente che garantisca il decoro nel tempo e devono avere un'altezza di almeno metri 1.00 riferita al piano di calpestio corrispondente.

I parapetti pieni delle finestre devono avere un'altezza di almeno metri 1,00. Le finestre con parapetti di altezza minore devono essere munite di ringhiere o di vetrate antiurto sino ad un'altezza di almeno metri 1.00.

La distanza tra le barre delle ringhiere, come pure la larghezza delle feritoie non deve essere superiore a metri 0.10;

#### **Articolo 68 - Pluviali e canali di gronda**

Il posizionamento e l'andamento dei pluviali e dei canali di gronda deve essere coerente con i caratteri architettonici e compositivi della facciata.

In presenza di cornici orizzontali e, in genere, di elementi architettonici di rilievo, il pluviale ne deve rispettare l'integrità, sagomandosi, in andamento curvilineo, intorno alla sezione dell'elemento a rilievo.

I pluviali ed i canali di gronda devono essere in metallo o altro materiale resistente con caratteristiche di durabilità, ed essere convenientemente inseriti nel contesto cromatico dell'edificio.

I tubi pluviali, applicati alle facciate prospicienti le strade pubbliche o private o aperte al pubblico transito, devono essere posti entro lo spessore del muro per un'altezza di almeno m. 3.50 dal piano del marciapiede o dal piano stradale.

#### **Articolo 69 - Rientranze e sporgenze in facciata nelle nuove costruzioni**

Qualora vi sia un obbligo di allineamento sulla pubblica via, sono ammesse rientranze della superficie di facciata dovute alla composizione architettonica del prospetto, sia al piano terra che ai piani superiori.

Verso strade e spazi pubblici non sono ammesse sporgenze di bussole.

Gli elementi strutturali o di finitura al piano terra, e fino ad una quota di metri 4,50 dalla quota più bassa esterna misurata in corrispondenza dell'affaccio, possono sporgersi verso strade e spazi pubblici al massimo per metri 0,25.

Sono ammessi poggiali, corpi chiusi e verande che sporgono su strade e spazi pubblici alle seguenti condizioni e limiti:

- la larghezza della strada o dello spazio pubblico deve essere maggiore od eguale, per tutta la superficie di facciata interessata dall'affaccio, a metri 10.00;
- la parte sporgente non deve mai superare il decimo della minima larghezza della strada nella zona ove la costruzione si affaccia, e comunque l'aggetto non deve mai essere maggiore a metri 1,50;
- in ogni punto la quota dell'intradosso inferiore deve essere maggiore di metri 4.50 al corrispondente punto in verticale dello spazio pubblico sottostante.

### **Articolo 70 - Recinzioni**

Si devono, di norma, conservare i muri e le recinzioni tipiche della tradizione storica.

I muri di recinzione, le recinzioni ad inferriate ed i cancelli esposti, in tutto o in parte, alla pubblica vista devono presentare un aspetto decoroso.

Le recinzioni ed i cancelli non devono ostacolare la visibilità ai fini della sicurezza della circolazione, in ottemperanza alle vigenti norme in materia del Codice della Strada.

Le nuove recinzioni prospicienti spazi privati non possono superare i metri 3 di altezza.

Le recinzioni su spazi e strade pubbliche devono essere realizzate secondo una delle seguenti modalità:

1. muro pieno fino ad un'altezza massima di metri 2,50;
2. muro pieno di altezza massima di metri 1.20, sovrastato da parte a giorno, per un'altezza complessiva non superiore a metri 3.00;
3. recinzione a giorno non superiore a metri 3.00.

L'eventuale muro di sostegno, esclusivamente per la parte contro terra, non concorre alla formazione dell'altezza massima della recinzione.

### **Articolo 71 - Pavimentazione dei passaggi pubblici**

La pavimentazione di marciapiedi, portici, gallerie, passaggi di proprietà privata aperti al pubblico deve essere eseguita con materiale resistente, antisdrucchiolo ed in ottemperanza a quanto previsto dalla normativa vigente in materia di abbattimento delle barriere architettoniche.

### **Articolo 72 - Pavimentazioni di aree scoperte**

Le pavimentazioni delle aree scoperte di pertinenza devono essere curate nel disegno, nei colori e nella durabilità ai fini della loro migliore fruizione.

Negli interventi nei centri storici e nelle aree di interesse storico, culturale o ambientale, devono essere conservate e restaurate le pavimentazioni originarie (dei cortili, delle strade, delle scale e delle aree scoperte), evitando usi non consoni alla qualità ed alla resistenza dei materiali.

Gli eventuali rifacimenti, laddove non sia possibile documentare i materiali originari, sono realizzati con materiali tipici e dimensioni della tradizione costruttiva coeva.

In tutti gli altri casi sono realizzati con i materiali tipicamente impiegati nella città.

Le pavimentazioni (cortili, strade, aree di pertinenza, piazzali, eccetera) devono assicurare il deflusso e la regimentazione delle acque meteoriche. Devono essere predisposti sistemi di raccolta e deflusso in caso di eccessiva piovosità, nonché adeguate pendenze per evitare ristagni di acqua o deflussi troppo rapidi.

Per le aree scoperte, ad eccezione dei cortili, non sono ammesse le impermeabilizzazioni sottostanti alle pavimentazioni e si deve far ricorso a letti di drenaggio naturale o guidato.

Le pavimentazioni impermeabili non devono coprire il sistema radicale delle piante. Solo per le strade e gli spazi carrabili (parcheggi) è consentita la pavimentazione con asfalti o in conglomerato cementizio.

### **Articolo 73 - Corti**

Nelle nuove costruzioni, qualora la tipologia costruttiva preveda la presenza di corti, la distanza minima tra le facciate prospettanti, a prescindere dall'esistenza di finestre esistenti, dev'essere di metri 10.00.

I cortili interni non devono essere frazionati in più porzioni con murature od altre strutture fisse di altezza superiore a metri 2.00.

### **Articolo 74 - Chiostrine**

Nelle chiostrine possono essere aperte solo finestre dei vani scala, dei servizi igienici, dei corridoi e dei locali di servizio. Non è ammesso aprirvi finestre di altri vani, salvo che questi siano dotati di altra finestra regolamentare prospettante su spazio aperto o cortile.

Non si applicano le disposizioni relative alle distanze tra le pareti finestrate e le pareti di costruzioni antistanti.

Negli edifici di nuova costruzione, la distanza minima tra le pareti fronteggianti, non deve essere in alcun punto inferiore ad 1/4 della massima altezza delle facciate stesse, riferita al più basso piano di calpestio ventilato dalla chiostrina stessa, con un minimo di metri 3.00.

Con ventilato si intende un riscontro d'aria, ottenuto attraverso un'apertura avente una superficie minima di 1 mq., che posta nella parte bassa della chiostrina, favorisca la ripresa e la circolazione dell'aria nella chiostrina.

Per consentire le necessarie operazioni di pulizia e manutenzione la chiostrina deve essere facilmente accessibile nella sua parte inferiore; tinteggiata con tinte chiare, pavimentata con materiale lavabile ed impermeabile, provvista di idoneo scarico delle acque meteoriche, realizzato in modo da evitare ristagni d'acqua e provvista di presa d'aria atta a consentire un suo costante ricambio.

## **CAPO II IMPIANTI TECNICI**

### ***Articolo 75 - Canne fumarie***

Le canne fumarie devono essere, di norma, poste all'interno delle murature.

Sono ammesse eventuali canne fumarie esterne sulle facciate prospicienti strade e spazi pubblici, purché realizzate in armonia con i caratteri compositivi degli edifici.

### ***Articolo 76 - Impianti a rete***

Le reti di telefonia e trasmissione dati e le reti di energia elettrica devono essere riportate "sotto traccia" alle varie utenze, possibilmente accentrando in un unico locale al piano terra le linee principali, i misuratori di consumo e la gestione delle diramazioni.

Nelle costruzioni esistenti le tubazioni adduttrici della rete del gas devono essere accentrate in pochi punti e disposte in maniera organica con il disegno delle facciate; devono inoltre essere rispettose degli elementi decorativi, architettonici sia delle facciate che degli androni e vani scala.

Nelle nuove costruzioni si dovranno prevedere adeguate opere di mascheratura delle condutture delle reti, armonizzandole con gli elementi compositivi della facciata.

Gli impianti a rete non devono alterare gli elementi dell'architettura di dettaglio e devono inserirsi in modo coordinato nel contesto ambientale e paesaggistico circostante.

### ***Articolo 77 - Impianti tecnici***

Ad esclusione di quelli riguardanti attività produttive a carattere industriale, gli impianti tecnici, quali condizionatori d'aria, depuratori, ripetitori o impianti di ricezione di segnali audiovisivi, devono essere prevalentemente disposti sulle coperture delle costruzioni.

L'installazione di impianti è consentita esclusivamente sulle facciate interne non prospettanti sulle strade o spazi pubblici.

Laddove questo risulti impossibile, l'apparecchiatura deve essere opportunamente occultata.

I volumi degli impianti tecnici posti sulla copertura devono essere adeguati alla tipologia della copertura e del fabbricato.

Qualora il tetto sia a falde, gli impianti tecnici devono essere posizionati all'interno delle coperture con esclusione per gli impianti fotovoltaici e i pannelli solari che possono giacere sulla falda stessa.

Negli edifici a copertura piana gli impianti tecnici devono essere accorpati in locali arretrati rispetto alle facciate di almeno metri 2,40 ed avere l'altezza minima indispensabile per contenerli, comunque non superiore a metri 2,40 (misurata all'estradosso del solaio).

Per quanto attiene agli impianti di ricezione dei segnali audiovisivi è obbligatorio ricorrere ad impianti unitari e centralizzati.

I serbatoi, le pompe di calore, le caldaie ed i depuratori, nonché le cabine di energia elettrica, devono essere organicamente inseriti all'interno delle corti o nelle aree di pertinenza, senza creare intralci alla fruizione degli stessi e collocati in locali tecnici ispezionabili e, laddove possibile, accorpati, oppure venire mascherati con opere di arredo (grillages, siepi).

In caso di dismissione degli impianti, i relativi locali devono essere demoliti. Potrebbero rimanere in essere solo se rispettano gli indici e i parametri del PRGC.

Le cucine e gli angoli cottura devono essere dotati di adeguate canne di esalazione indipendenti e devono essere convogliate fino alla copertura. Le canne di esalazione e di ventilazione dei servizi igienici devono essere convogliate fino alla copertura.

Le cucine e gli angoli cottura dovranno essere dotati di una apertura di ventilazione, prospettante direttamente all'esterno, avente la superficie minima prevista dall'articolo 4.2.1 delle Norme UNI – CIG 7129 dd 31.12.2001.

### **Articolo 78 - Antenne satellitari**

In tutte le zone territoriali omogenee del territorio del Comune di Trieste, in caso di nuova costruzione di immobili composti da più unità abitative e di interventi su immobili esistenti, composti da più unità abitative, con opere che interessano nel loro complesso l'intero immobile (ristrutturazione edilizia, conservazione tipologica, restauro ecc.) si deve provvedere alla centralizzazione delle antenne satellitari mediante l'installazione di un'antenna collettiva.

Nelle zone "A" di PRGC, al fine di garantire la tutela del paesaggio urbano l'installazione di apparati di ricezione delle trasmissioni radiotelevisive satellitari deve avvenire osservando le seguenti prescrizioni:

- a. in caso di manutenzione straordinaria del tetto si deve provvedere alla centralizzazione delle antenne satellitari, mediante l'installazione di un'antenna

- collettiva;
- b. qualora esista un giardino o cortile interno l'antenna collettiva satellitare, deve esser collocata individuando il sito con il minor impatto visivo. In ogni caso le antenne satellitari individuali devono esser collocate sui balconi prospicienti il cortile; negli altri casi il posizionamento delle antenne satellitari deve avvenire sulla copertura degli edifici, nel luogo più idoneo a tutelare adeguatamente gli aspetti paesaggistici, ed in ogni caso nel rispetto delle seguenti indicazioni:
  - c. in caso di edifici con tetti a falda e cortili interni, l'installazione deve avvenire su una delle falde prospicienti il cortile;
  - d. in caso di edifici con tetti a falda, in linea o isolati, l'installazione deve avvenire sulla falda meno visibile dal percorso circostante, ad una distanza dal filo di gronda prospiciente la pubblica via non inferiore all'altezza dell'antenna.

L'apparato di ricezione delle trasmissioni radiotelevisive satellitari deve presentare una colorazione in grado di mimetizzarsi con quella del manto di copertura ed essere privo di logotipi. Le dimensioni delle antenne satellitari devono essere il più possibile ridotte e comunque di diametro non superiore al metro.

### **CAPO III – SISTEMAZIONE DEL SUOLO**

#### ***Articolo 79 - Sistemazione del terreno.***

Il piano di campagna esistente deve essere mantenuto e rispettato, può essere oggetto di modifica, soltanto in relazione a interventi edilizi o di sistemazione agricola e nei limiti sottoindicati.

#### ***79.1 - Mantenimento del piano di campagna in assenza di interventi edilizi o di interventi di sistemazione agricola:***

##### **I. Opere ed interventi di consolidamento del suolo.**

In presenza di pendii soggetti, in misura più o meno estesa, a movimenti franosi, scivolamenti ed in genere fenomeni di instabilità di versante, attivi o quiescenti, è obbligo provvedere alla loro stabilizzazione mediante interventi rispettosi dell'ambiente, previa l'esecuzione di opportune indagini geologico-tecniche ed idrogeologiche, atte ad accertare le caratteristiche e le dimensioni dei fenomeni.

Gli interventi devono privilegiare le tecnologie di ingegneria naturalistica.

In caso di fenomeni di entità tale da richiedere l'esecuzione di chiodature, pali, tiranti, bullonature, reti, ed, in genere opere geotecniche rilevanti, queste devono essere accompagnate da interventi di opportuno inserimento nell'ambiente e nel paesaggio circostante.

Tale tipologia di interventi comprende, tra l'altro:

- l'eliminazione degli eventuali riporti e materiali di scarica,
- la regimentazione di eventuali acque superficiali o profonde,
- l'eliminazione di scarichi a dispersione,
- le palificate vive,
- i gabbioni,
- le "terre armate" o terre rinforzate,
- gli inerbimenti,
- le fascinate,

2. Opere di manutenzione e sistemazione di parchi, giardini, ed aree verdi in genere:

- a) le aree verdi devono essere mantenute e conservate;
- b) su di esse è vietato l'accumulo ed il deposito di materiali di riporto, detriti, ed in genere di qualsiasi tipo di rifiuti, salvo i composte;
- c) le alberature di alto fusto di pregio devono essere oggetto di tutela mediante le opportune cure fitoterapiche;
- d) attorno ad esse, per una superficie di almeno 1,5 mq è vietato realizzare pavimentazioni impermeabili;
- e) in caso di nuove piantumazioni, di norma, si utilizzeranno essenze autoctone salvo nei giardini storici.

**79.2 Modifica del piano di campagna in presenza di interventi edilizi o di sistemazione agricola**

Le modifiche del piano di campagna conseguenti alla realizzazione di un intervento edilizio sono soggette alle seguenti prescrizioni:

- a) movimenti di terra: i volumi di scavo, con esclusione di quelli relativi ai vani ricavati sotto il piano sistemato, devono essere comunque prevalenti a quelli di riporto, fatta salva la realizzazione di accessi relativi al superamento delle barriere architettoniche.
- b) in confine della proprietà e, comunque, ad una distanza all'interno della stessa fino a metri 1.50 dal confine, possono essere eretti muri di sostegno o sopraelevati quelli esistenti fino a complessivamente metri 1.50, sia mediante lavori di scavo che di riporto. Tale limitazione non si applica quando il muro di sostegno coincida con il ciglio di una strada pubblica o privata esistente o in progetto.
- c) all'interno della proprietà possono essere eretti muri di sostegno o sopraelevati quelli esistenti solo quando la distanza in proiezione orizzontale tra il ciglio dei due muri successivi, o tra il ciglio del muro ed il confine di proprietà, non sia inferiore alla differenza di quota tra i cigli stessi o il ciglio ed il confine.
- d) i parapetti fino all'altezza di metri 1.20 non sono computati nell'altezza dei muri di sostegno.

- e) i muri di sostegno esistenti possono essere demoliti e ricostruiti ove ciò sia reso necessario da ragioni statiche o geomeccaniche;
- f) nelle nuove costruzioni o negli interventi edilizi sul patrimonio esistente non può essere alterato il regime delle acque superficiali e di quelle sotterranee senza prevedere una nuova regimentazione, riguardante anche le aree e costruzioni limitrofe;
- g) è comunque fatto obbligo di ripiantumazione – con essenze autoctone – in numero almeno uguale a quello abbattuto. Ove la superficie di intervento non consentisse di rispettare tale norma si potrà procedere alla compensazione in aree verdi pubbliche situate nelle immediate vicinanze.

## **CAPO IV – COSTRUZIONI AD USO PRECARIO E STAGIONALE**

### ***Articolo 80 - Chioschi, cabine telefoniche, edicole***

I chioschi, le cabine telefoniche e le edicole devono corrispondere a criteri di decoro urbano e di armonizzazione con l'ambiente circostante, non devono rappresentare ostacolo alla circolazione, devono avere le dimensioni minime necessarie, essere realizzati in materiale che ne garantisca l'agevole asportabilità, non arrecare danno ai manufatti esistenti ed inoltre non dovranno alterare i parametri di confort ambientale dei vani abitabili prospicienti l'area di posizionamento di cui all'art. 85 (Soleggiamento e ricambio d'aria).

Deve essere garantita la fruibilità delle aree libere circostanti, da parte delle persone con impedite o limitate capacità motorie.

Gli spazi interni ai chioschi e alle edicole non devono essere accessibili al pubblico.

Le costruzioni devono venire rimosse alla scadenza indicata nell'atto di autorizzazione per l'occupazione del suolo pubblico e deve essere ripristinato l'originario stato dei luoghi.

### ***Articolo 81 - Manufatti a servizio di pubblici esercizi che comportano occupazione di suolo pubblico***

Gli arredi a servizio di pubblici esercizi, quali tavolini, sedie, ombrelloni non sono soggetti ad autorizzazione, fatte salve eventuali disposizioni diverse, previste dai piani attuativi o di settore.

Gli altri manufatti a servizio di pubblici esercizi quali pedane, fioriere, coperture, aventi tutti la funzione di proteggere dagli agenti atmosferici lo spazio esterno all'esercizio, devono rispettare il decoro urbano e sono soggetti ad autorizzazione stagionale, da richiedere annualmente, e devono venire rimosse alla scadenza del periodo autorizzato con il ripristino dei luoghi.



**Articolo 82 - Costruzioni ad uso temporaneo in occasione di fiere, mercati e manifestazioni**

Sono le costruzioni di assoluta ed evidente precarietà, destinate a soddisfare le esigenze contingenti, specifiche, cronologicamente delimitate e ad essere rimosse dopo il momentaneo uso.

Tali costruzioni sono soggette alla sola comunicazione, nella quale devono essere indicati i termini relativi al periodo della loro collocazione, che, comunque, non può superare i 30 giorni.

Deve essere garantita la fruibilità delle aree libere circostanti da parte delle persone con impedite o limitate capacità motorie.

Qualora le costruzioni vengano realizzate su suolo pubblico dovrà esser ottenuta l'autorizzazione per l'occupazione del suolo pubblico, nonché l'eventuale autorizzazione di cui al T.U. delle leggi di P.S.

**Articolo 83 - Costruzioni ad uso precario a servizio dei cantieri**

Le costruzioni destinate a baracche di cantiere ed a strutture di servizio, quali ad esempio mense, dormitori, uffici, servizi igienici, spogliatoi, ecc., se realizzate all'esterno dell'area di cantiere dell'intervento edilizio cui sono funzionalmente collegate, sono soggette al regime autorizzativo previsto dalle norme per le costruzioni in precario.

**Articolo 83 bis – Cassonetti per R.S.U. e Raccolta Differenziata**

La disposizione dei cassonetti per R.S.U. e Raccolta Differenziata – ferme restando le limitazioni poste da esigenze di viabilità e sicurezza – dovrà tener conto di soluzioni atte ad evitare alterazioni e penalizzazioni degli ambiti di pregio paesaggistico, ricorrendo ove possibile anche a sistemi a scomparsa sia di tipo scarrabile che con piattaforma interrata multimateriale.

## **TITOLO VII - REQUISITI DI QUALITA' DEGLI AMBIENTI**

### **Articolo 84 - Isolamento degli edifici:**

Gli edifici devono essere difesi in ogni loro parte dall'umidità del suolo.

A tale fine, nel caso di nuova costruzione, ampliamento (limitatamente alla parte nuova) e ristrutturazione edilizia consistente nella demolizione e ricostruzione, ogni edificio deve avere:

- la muratura isolata dal suolo mediante l'apposizione di uno strato continuo impermeabile idrofugo, che impedisca la diffusione dell'umidità proveniente dal suolo stesso, e da un idoneo sistema di drenaggio con canali e cunette per l'allontanamento delle acque;
- la superficie orizzontale delle costruzioni, per tutto il suo sviluppo di appoggio al terreno, deve essere dotata almeno di un vespaio, o sistema equivalente, con altezza minima di metri 0,20;
- la superficie orizzontale dei vani abitabili con destinazione d'uso residenziale, alberghiera, ricettivo-complementare e direzionale, per tutto il suo sviluppo di appoggio al terreno deve essere dotata di una intercapedine aerata con una altezza minima di 0,20 metri;
- tutti i vani che presentano murature contro terra, ad eccezione di cantine e pertinenze, devono essere dotati di intercapedine verticale larga almeno metri 0,50, pavimentata e provvista di cunette, eseguite in materiale impermeabile, per lo scolo delle acque, dotate di pendenza per il convogliamento ed allontanamento delle stesse, il fondo delle cunette deve trovarsi almeno a m. 0,20 sotto il livello del pavimento del vano stesso, l'intercapedine deve essere ispezionabile ed accessibile, areata con ricambio d'aria al livello del locale considerato.

Nel caso di vani interrati posti nelle costruzioni con destinazione d'uso residenziale, alberghiera, ricettivo – complementare e direzionale, l'intercapedine deve avere una larghezza minima di metri 0,80.

Nel caso di interventi aventi rilevanza edilizia e nella ristrutturazione edilizia senza demolizione e ricostruzione ogni edificio deve avere:

- la muratura isolata dal suolo mediante l'apposizione di uno strato continuo impermeabile idrofugo, che impedisca la diffusione dell'umidità proveniente dal suolo stesso, e da un idoneo sistema di drenaggio con canali e cunette per l'allontanamento delle acque;
- la superficie orizzontale delle costruzioni, per tutto il suo sviluppo di appoggio al terreno, deve essere dotata almeno di un vespaio, o sistema equivalente, con altezza minima di metri 0,20.

- Tutti i vani che presentano murature contro terra, ad eccezione di cantine e pertinenze devono essere dotati di intercapedine, purché la parete verso il vano abbia spessore di metri 0,10; l'intercapedine deve essere larga almeno metri 0.10, pavimentata e provvista di cunette eseguite in materiale impermeabile per lo scolo delle acque, dotata di pendenza per il convogliamento ed allontanamento delle stesse. Il fondo delle cunette deve trovarsi almeno a metri 0.20 sotto il livello del pavimento del locale stesso.

### **Articolo 85 - Soleggiamento e ricambio d'aria:**

Negli interventi di nuova edificazione:

- Ogni unità abitativa, con più di 35 mq. di superficie utile, che non risulti essere alloggio monostanza, deve presentare almeno un foro di finestra su di una facciata formante un angolo di almeno 90° con la facciata delle altre finestre della medesima unità abitativa.
- Tutte le finestre dei vani, ad eccezione quelle dei vani accessori, devono prospettare su spazio aperto che abbracci un angolo di 90° e che abbia un raggio di m. 4.00, a partire dall'asse dell'apertura.
- Per i vani che si affacciano immediatamente sotto qualsiasi oggetto, con profondità superiore a metri 1.00, la superficie finestrata deve essere aumentata di metri quadrati 0,05 ogni centimetri 5 di oggetto eccedente il metro.
- Deve essere comunque garantito un opportuno ricambio d'aria dei locali seminterrati ed interrati.

Per tutti gli interventi concorrono al raggiungimento dello standard di legge per la superficie finestrata, fino al 50%, anche i lucernari, a condizione che gli stessi siano dotati di un meccanismo di apertura facilmente azionabile dal basso.

Ai fini della determinazione del rapporto di soleggiamento e ricambio d'aria va considerata l'effettiva superficie del foro architettonico, ovvero al lordo dei telai dei serramenti.

Le aperture che concorrono a determinare il rapporto aereo-illuminante devono essere completamente apribili.

### **Articolo 86 - Altezza dei vani**

I requisiti minimi di altezza dei vani, per qualsiasi destinazione d'uso, sono quelli stabiliti dalle norme vigenti per quelli destinati alla residenza, fatte salve specifiche disposizioni di legge.

### **Articolo 87 - Patrimonio edilizio esistente**

Sul patrimonio edilizio esistente alla data di entrata in vigore del presente Regolamento Edilizio sono comunque consentiti gli interventi di rilevanza edilizia comportanti migliorie igienico sanitarie e funzionali ancorché non vengano raggiunti i minimi requisiti previsti dalle norme vigenti limitatamente all'altezza dei vani, al rapporto illuminante e areante e all'unità minima di abitazione.

### **Articolo 88 - Soppalchi**

Tutti i vani sono soppalcabili, a qualsiasi livello siano ubicati. La proiezione orizzontale del soppalco non deve eccedere la metà della superficie del locale soppalcato. I soppalchi devono essere aperti verso il resto del locale sottostante e dotati di parapetto regolamentare. Il soppalco e la parte sottostante, possono essere destinati al soggiorno di persone se hanno un'altezza minima di metri 2,50,

### **Articolo 89 - Bussole**

Il progetto concernente la realizzazione di bussole, deve essere esteso all'intera facciata al fine di verificare l'inserimento nella costruzione, tenendo conto delle eventuali bussole esistenti.

La bussola può racchiudere solo il vano di ingresso.

Ogni unità immobiliare può essere dotata di una sola bussola.

Quanto previsto al seguente articolo si applica alle bussole con superficie lorda non superiore a 6 mq.

### **Articolo 90 - Verande**

Il progetto per la realizzazione di verande, deve essere esteso all'intero organismo edilizio, al fine di verificarne l'inserimento nella costruzione, tenendo conto delle altre verande eventualmente esistenti.

Il progetto esteso all'intero organismo per l'eventuale realizzazione di verande potrà far parte degli elaborati da presentare in caso di manutenzioni straordinarie, interventi di ristrutturazione edilizia, di nuova realizzazione, di ampliamento e di sopraelevazione, a condizione che venga sottoscritto dal condominio o dagli altri proprietari.

Possono comunicare direttamente con un solo vano o anche più vani, con esclusione dei servizi igienici. I vani eccedenti il primo devono avere ulteriori finestre regolamentari.

Ogni unità immobiliare può essere dotata di più verande fino a concorrere ad una superficie lorda complessiva di 12 mq. , anche conseguita con più interventi successivi.

Le verande devono avere un accesso diretto dai vani, essere apribili con sistema analogo a quello dei serramenti per 2/3 della superficie vetrata, con l'esclusione dei parapetti e devono essere realizzate con materiale compatibile con quello usato per i serramenti dell'intero edificio, e in armonia con le facciate dell'edificio.

Quanto previsto al presente articolo si applica alle verande con superficie lorda non superiore a 12 mq.

#### **Articolo 90 bis – Disimpegno**

Il servizio igienico a servizio dell'unità abitativa deve essere dotato di disimpegno.

## **TITOLO VIII NORME FINALI**

### **Articolo 91 - Sanzioni**

Le violazioni delle norme e prescrizioni di questo regolamento sono soggette alla sanzioni amministrative e penali previste dalle vigenti leggi urbanistiche e dalle altre leggi aventi comunque attinenza con la tutela del paesaggio e del territorio.

Nel caso di accertata violazione, oltre all'irrogazione della sanzione, il responsabile è tenuto all'eliminazione della situazione illecita.

In caso di inadempimento, l'amministrazione dispone l'eliminazione a spese del responsabile.

### **Articolo 91 bis - Risparmio energetico, sviluppo delle fonti rinnovabili e corretto impiego dell'energia**

La progettazione energeticamente ed ambientalmente sostenibile ha come obiettivi strategici la pianificazione integrata delle risorse e la contemporanea riduzione delle potenze installate, dei consumi energetici e di conseguenza la riduzione delle emissioni in atmosfera. Agli interventi edilizi ed urbanistici che prevedano, dal punto di vista energetico, un'elevata qualità costruttiva associata ad interventi di riqualificazione puntuale, si applicano incentivi di carattere economico e di carattere edilizio-urbanistico.

### **Articolo 91 ter – Attività di rilevanza edilizia nelle zone omogenee A e B0**

Nelle zone omogenee A e B0, così come individuate nella deliberazione consiliare n. 29 dd. 27.04.2010, sono realizzabili previo ottenimento del titolo abilitativo (Dia o Pdc) le seguenti attività di rilevanza edilizia nel rispetto dei limiti ed in conformità alle previsioni degli strumenti urbanistici e del regolamento edilizio comunale:

- sostituzione infissi e serramenti, rinnovamento e sostituzione finiture edifici (interventi ricompresi nella lettera a) dell'articolo 16 del Codice);
- depositi temporanei di merci o di materiali a cielo aperto purchè non espressamente vietati dagli strumenti urbanistici comunali e comunque per un tempo non superiore a 12 mesi (lettera e) dell'art. 16 del Codice);
- interventi di ornamento dell'edificio o sue pertinenze (lettera i) dell'art. 16 del Codice);
- realizzazione di tettoie o pavimentazione di aree pertinenziali degli edifici o unità immobiliari esistenti, anche destinate a parcheggio, che comportino un'occupazione complessiva massima di 20 mq. rispettivamente di superficie coperta o di superficie utile per unità immobiliare (lettera j) dell'art. 16 del Codice);

- realizzazione di pertinenze di edifici o di unità immobiliari esistenti che comportino volumetria, bussole, verande, serre e depositi attrezzi simili, nei limiti del 10% del volume utile dell'edificio o dell'unità immobiliare esistenti, se a destinazione residenziale, o nei limiti del 5% della superficie utile dell'edificio o dell'unità immobiliare esistenti se a uso diverso dalla residenza. Tali interventi non possono comunque comportare un aumento superiore a 100 mc. della volumetria utile della costruzione originaria (lettera k) dell'art. 16 del Codice).

### **Articolo 92 - Entrata in vigore**

A decorrere dalla data in entrata in vigore del presente Regolamento sono abrogate tutte le disposizioni regolamentari emanate dal Comune che contrastino o risultino incompatibili con le norme in esso contenute

Su istanza dei richiedenti i procedimenti in essere alla data di entrata in vigore possono proseguire secondo la disciplina contenuta nel Regolamento previgente.

Per le varianti a concessioni ed autorizzazioni edilizie e D.I.A. in essere, rilasciate prima dell'entrata in vigore del presente regolamento, possono continuare ad applicarsi le disposizioni del regolamento previgente entro il periodo di validità dell'atto.

Le disposizioni di Leggi statali e regionali sopravvenute, che saranno in contrasto con disposizioni del presente Regolamento, si intenderanno immediatamente prevalenti su di esse.

## **ALLEGATO "A"**

### **LINEE GUIDA PER LA PREDISPOSIZIONE DELLA MODULISTICA**

Gli uffici competenti del Comune predispongono un'apposita modulistica ai sensi dell'articolo 50 riguardo le modalità di presentazione ed i contenuti delle istanze relative alla Denuncia di Inizio Attività, l'Autorizzazione Edilizia, la Concessione Edilizia, all'Autorizzazione Paesaggistica, all'Abitabilità/agibilità, alla Voltura, le Comunicazioni di inizio e fine lavori, il certificato di collaudo finale, nella quale dovranno essere elencati i dati, elementi o documenti richiesti, con particolare riguardo a:

- Il nominativo del soggetto legittimato a presentare la richiesta con generalità e titolo del medesimo, indicazione del codice fiscale, comprendente l'indirizzo esatto presso il quale notificare gli atti amministrativi inerenti il procedimento; nel caso di soggetto giuridico o collettivo (società, ente, condominio, comproprietà, e simili) è necessario anche indicare le generalità della persona fisica che rappresenta il soggetto o che comunque è legittimata a presentare la domanda;
- ubicazione dell'opera, comprendente l'indirizzo e/o gli estremi catastali dell'immobile;
- generalità del progettista, e del direttore dei lavori (per le opere ed interventi di cui alla sottostante tab. A) con indicazione del codice fiscale;
- tipologia dell'intervento stesso;
- estremi dell' eventuale autorizzazione paesaggistica ex art. 131 della L.R. 52/91
- se sono coinvolte opere o parti di esse oggetto di condono edilizio, gli estremi dell'atto abilitativo in sanatoria o della richiesta di sanatoria
- sottoscrizione del richiedente
- originale del titolo o copia conforme che comprova l'esistenza del diritto ed eventuali servitù attive o passive iscritte.
- elenco dettagliato dei documenti e degli elaborati allegati.
- in caso di attività in variante, indicazione degli estremi dell'atto abilitativo o della denuncia d'inizio attività originari
- per gli interventi ricadenti in aree soggette a vincolo paesaggistico, di cui il D.Lvo 490/99, la Denuncia d'inizio attività deve essere allegata alla richiesta di autorizzazione paesaggistica, informando che l'inizio dell'attività edificatoria avverrà solamente dopo l'ottenimento dell'autorizzazione paesaggistica stessa.

I progetti e le altre documentazioni grafiche e fotografiche dovranno essere prodotti su supporto cartaceo nei formati standard correnti, opportunamente fascicolato se costituito da fogli singoli. Potrà essere allegato supporto informatico contenente il progetto (cd-rom, floppy d.) in formato vettoriale.

Prima del ritiro del titolo abilitativo dovrà essere fornita la versione in formato digitale su supporto elettronico (CD) di tutti gli elaborati grafici presentati in copia cartacea. La documentazione dovrà essere in formato "non editabile" e in particolare gli elaborati grafici e le relazioni in formato A4, oppure A3 dovranno pervenire in formato .pdf mentre gli elaborati grafici di dimensioni superiori ad A3 e personalizzati, dovranno pervenire in formato .tif a colori RGB 24 bit, risoluzione non inferiore a 150 dpi. I documenti dovranno avere una definizione sufficiente per



la compressione e per una corretta lettura, non dovranno essere compressi e dovranno riportare il nome del riferimento della copia cartacea. Il richiedente è responsabile della corrispondenza tra i dati in formato digitale e quelli in formato cartaceo. In caso di discordanza farà fede la copia cartacea. Per quanto riguarda la D.I.A., la versione in formato digitale, su supporto elettronico, di tutti gli elaborati grafici presentati in copia cartacea, dovrà essere fornita al momento della presentazione della stessa.

*PRECISAZIONE: se gli interventi riguardano solamente parti limitate di costruzioni, edifici o unità immobiliari, o la realizzazione di costruzioni accessorie, finiture, impianti ecc. saranno allegati solamente gli elaborati necessari alla precisa definizione dell'intervento.*

### **Principali elaborati da allegare alla Denuncia Inizio Attività**

- copia, o indicazione degli estremi, degli eventuali pareri, nulla-osta, autorizzazioni, documenti, di Enti, Autorità, Aziende, Amministrazioni, ecc. necessari alla realizzazione dell'opera.
- relazione tecnica asseverata ai sensi dell'art. 80 comma IV della L.R. 52/91
- eventuali, relazioni, progetti ecc. relativi agli impianti in genere;
- eventuali relazioni geologica e/o geotecnica
- eventuali relazioni e grafici relativi alla normativa per il superamento delle barriere architettoniche
- originale del titolo o copia conforme che comprova l'esistenza del diritto ed eventuali servitù attive o passive iscritte.
- progetto, firmato da chi abbia titolo a presentare la D.I.A., dal progettista e dal direttore dei lavori (per le opere ed interventi di cui alla sottostante tab. A) contenente i seguenti elaborati:
  - 1) Stralcio mappa catastale
  - 2) Stralcio delle cartografie del P.R.G.C., (in caso di interventi da attuarsi in Piani Attuativi, dovranno essere allegati stralci della relativa cartografia con indicato il sito d'intervento)
  - 3) Rilievo planialtimetrico, con inserito il nuovo manufatto, in scala non inferiore a 1:500
  - 4) Piante di ogni piano, allo stato di fatto e di progetto, in scala 1:100 o, per aree ricadenti in piani attuativi, nella scala imposta dalle specifiche norme d'attuazione. Per gli edifici di grandi dimensioni, potrà essere usata la scala 1:200
  - 5) Sezioni dell'intera costruzione allo stato di fatto e di progetto, nella stessa scala del punto precedente
  - 6) Prospetti allo stato di fatto e di progetto
  - 7) Eventuali ulteriori elaborati grafici esplicativi, documentazioni fotografiche a colori (obbligatorie in caso di contemporanea richiesta di autorizzazione paesaggistica) e quant'altro opportuno per una miglior definizione dell'intervento.

### **Principali elaborati da allegare alle istanze di Autorizzazione Edilizia**

- copia degli eventuali pareri, nulla-osta, autorizzazioni, documenti, di Enti, Autorità, Aziende, Amministrazioni, ecc. necessari al rilascio della autorizzazione richiesta
- originale del titolo o copia conforme che comprova l'esistenza del diritto ed eventuali servitù attive o passive iscritte.
- progetto, firmato da chi abbia titolo a presentare la domanda, e dal progettista contenente i medesimi elaborati di cui al precedente articolo relativo alle D.I.A.
- relazione illustrativa dell'intervento redatta dal progettista
- eventuali, relazioni, progetti ecc. relativi agli impianti in genere;
- eventuali relazioni geologica e/o geotecnica
- eventuali relazioni e grafici relativi alla normativa per il superamento delle barriere architettoniche

*Si ricorda che, per gli interventi che ricadono in aree soggette a vincolo paesaggistico di cui il D.Lvo 490/99, la richiesta si intende comprensiva anche dell'autorizzazione paesaggistica.*

### **Principali elaborati da allegare alle istanze di Concessione Edilizia**

- copia, o estremi, degli eventuali pareri, nulla-osta, autorizzazioni, documenti, di Enti, Autorità, Aziende, Amministrazioni, ecc. necessari al rilascio della concessione richiesta
- relazione illustrativa dell'intervento redatta dal progettista (due copie)
- eventuali, relazioni, progetti ecc. relativi agli impianti in genere;
- eventuali relazioni geologica e/o geotecnica
- eventuali relazioni e grafici relativi alla normativa per il superamento delle barriere architettoniche
- originale del titolo o copia conforme che comprova l'esistenza del diritto ed eventuali servitù attive o passive iscritte.
- progetto, in triplice copia, (se viene richiesta anche l'autorizzazione paesaggistica, in sei copie) firmato da chi abbia titolo a presentare la domanda e dal progettista, contenente i seguenti elaborati:
  - 1) Stralcio mappa catastale, con indicata la pertinenza saturata.
  - 2) Stralcio delle cartografie del P.R.G.C., in caso di interventi da attuarsi in Piani Attuativi, dovranno essere allegati stralci della relativa cartografia con indicato il sito d'intervento.
  - 3) Rilievo planialtimetrico, in scala non inferiore a 1:500,
  - 4) Planimetria di progetto in scala non inferiore a 1:500,
  - 5) Sezioni del terreno attuale e sistemato, nella stessa scala delle precedenti planimetrie,
  - 6) Tabella dei dati urbanistico-edilizi
  - 7) Piante di ogni piano, in scala 1:100 o, per aree ricadenti in piani attuativi, nella scala imposta dalle specifiche norme d'attuazione. Per gli edifici di grandi dimensioni, potrà essere usata la scala 1:200.
  - 8) Sezioni dell'intera costruzione nella stessa scala del punto precedente,
  - 9) Prospetti nella stessa scala del punto precedente,

- 10) Schema di calcolo delle superfici imponibili ai fini degli oneri concessori
- 11) Schema calcolo del volume edilizio
- 12) Eventuali ulteriori elaborati grafici esplicativi, documentazioni fotografiche a colori (obbligatorie in caso di contemporanea richiesta di autorizzazione paesaggistica) e quant'altro opportuno per una miglior definizione dell'intervento.

In caso di interventi su costruzioni esistenti (ristrutturazioni edilizie, ampliamenti) dovrà essere prodotto un rilievo della costruzione allo stato di fatto, articolato sulla base dei medesimi elaborati di cui ai punti precedenti, in modo da consentire un immediato raffronto con le opere progettate.

*Si ricorda che, per gli interventi che ricadono in aree soggette a vincolo paesaggistico di cui il D.Lvo 490/99, la richiesta si intende comprensiva anche dell'autorizzazione paesaggistica.*

### **Principali elaborati da allegare alle istanze di Autorizzazione Paesaggistica**

Il modello relativo alla richiesta di autorizzazione paesaggistica ex art 131 della L.R. 52/91 va utilizzato solamente per le opere soggette a Denuncia di Inizio Attività, o non soggette ad alcun provvedimento edilizio, in quanto per quelle soggette a richiesta di provvedimenti abilitativi (concessioni, autorizzazioni edilizie) è inteso che quest'ultima comprenda congiuntamente anche l'autorizzazione paesaggistica.

Elaborati obbligatori per le autorizzazioni paesaggistiche per opere non soggette ad alcun provvedimento edilizio,:

- Relazione tecnica illustrativa dell'intervento
- Documentazione fotografica a colori
- documentazione grafica illustrante l'intervento, comprendente:
  - 1) Stralcio mappa catastale,
  - 2) eventuale disegno delle costruzioni da realizzare, comprendente bozzetti, grafici, prospetti e quant'altro necessario per caratterizzarne l'aspetto ed il suo inserimento nel contesto ambientale.

Elaborati obbligatori per le autorizzazioni paesaggistiche per opere soggette a provvedimenti abilitativi edilizi o D.I.A.

### **Principali elaborati da allegare alla richiesta di abitabilità/agibilità**

Documenti obbligatori da allegare per tutti i tipi d'intervento:

- dichiarazione del Direttore dei Lavori redatta in base alle indicazioni dell'art. 86, co. I della L.R. 52/91, che certifichi, sotto la propria responsabilità, la conformità delle opere al progetto approvato, l'avvenuta prosciugatura dei muri, la salubrità degli ambienti, nonché il rispetto delle norme vigenti previste ai fini del rilascio del certificato di abitabilità ed agibilità

Altri documenti obbligatori per interventi che hanno modificato la consistenza catastale, in cui sono state realizzate opere in cemento armato o ferro assoggettate alla disciplina della L. 1086/71, che hanno comportato la realizzazione o modifica di

parti impiantistiche, e per quelli interventi che, per loro natura o per la loro complessità o per altre ragioni richiedano la produzione di specifici documenti:

- copia della dichiarazione presentata per l'iscrizione al catasto dell'immobile, restituita dagli uffici con l'attestazione dell'avvenuta presentazione;
- copia del certificato di collaudo statico;
- copia dei certificati di conformità o di collaudo relativi agli impianti tecnologici;
- dichiarazione attestante il rispetto della normativa vigente sulla eliminazione delle barriere architettoniche di cui la L. 9/1/89 n° e D.M. 14/6/89 n° 236;
- copia attestazioni avvenuto pagamento oneri concessori;

## **ALLEGATO “B”**

### ***LINEE GUIDA per la predisposizione della modulistica dei Piani Particolareggiati di iniziativa privata***

#### **Principali elaborati da allegare:**

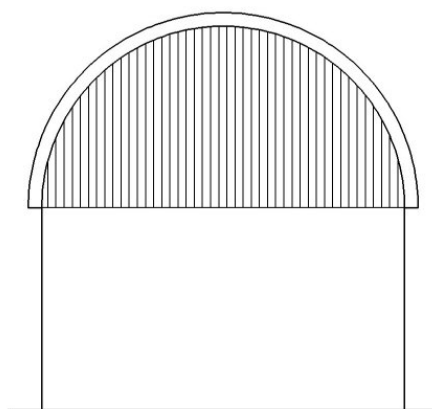
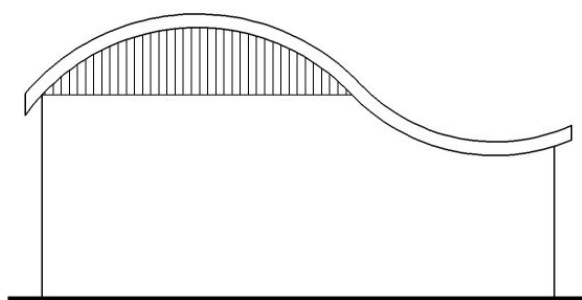
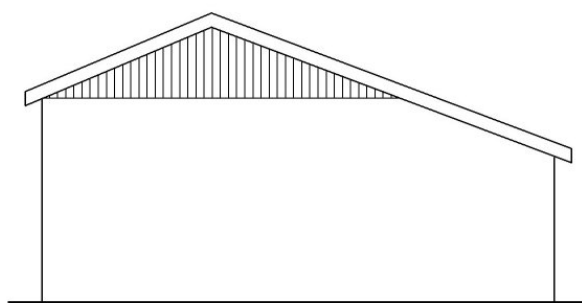
1. una relazione illustrativa che fissa gli obiettivi nonché i criteri informativi del piano, con riferimento alle ricerche e studi svolti in via preliminare alla realizzazione del piano, espliciti i contenuti dello stesso;
2. norme di attuazione comprendenti tutte le prescrizioni necessarie ad integrare le tavole grafiche, le direttive ed i criteri metodologici per l'attuazione degli interventi in esso previsti, ivi compresi gli elementi prescrittivi ed indicativi del piano attuativo nonché la tavola dei parametri urbanistici ed edilizi;
3. l'estratto tavolare integrale ed il certificato catastale con allegato l'estratto della mappa catastale aggiornata;
4. rappresentazioni grafiche, in numero e scala opportuna, sufficienti a rappresentare i contenuti del piano nonché assicurare l'efficacia degli stessi, quali:
  - estratto della zonizzazione del P.R.G. con evidenziate le aree oggetto dell'intervento;
  - estratto mappa catastale aggiornata con evidenziate le aree oggetto dell'intervento;
  - estratto della Carta Tecnica Regionale con evidenziate le aree oggetto dell'intervento;
  - planimetria in scala 1:1000, carta ACEGAS, dalla quale risultino:
    - orientamento;
    - perimetrazione dell'ambito d'intervento;
    - edifici e manufatti esistenti, estesi anche a quelli presenti in un congruo intorno;
    - viabilità di accesso ed opere a rete esistenti;
  - planimetria, in scala non inferiore a 1:250, comprendente le destinazioni d'uso del suolo previste dal P.R.G.;

- planimetria, in scala non inferiore a 1:250, comprendente le destinazioni d'uso delle singole aree, l'individuazione delle unità di intervento e le opere di urbanizzazione primaria e secondaria;
  - planimetria, in scala non inferiore a 1:250, dello stato di fatto dalla quale risultino:
    - l'orientamento ed i confini dell'ambito di intervento;
    - la viabilità di accesso all'ambito e le relative opere di urbanizzazione esistenti;
    - i profili piani altimetrici quotati relativi agli edifici esistenti sui lotti confinanti;
    - i profili del terreno dell'ambito d'intervento, estesi per una profondità di almeno 5 metri sulle aree confinanti;
  - planimetria in scala non inferiore a 1:250 del progetto dalla quale risultino:
    - l'orientamento ed i confini dell'ambito d'intervento;
    - gli schemi piani volumetrici degli edifici progettati e di quelli esistenti sui lotti confinanti;
    - le destinazioni d'uso delle singole aree, l'individuazione delle unità d'intervento, le opere di urbanizzazione primaria e secondaria nonché gli spazi destinati a parcheggio e verde;
    - i profili del terreno dell'ambito d'intervento, estesi per una profondità di almeno 5 metri sulle aree confinanti;
  - il progetto definitivo delle opere di urbanizzazione primaria e secondaria, oggetto di convenzione, redatto sulla base delle indicazioni previste dalla legge 11.02.1994, n.109, e composto da:
    - una relazione descrittiva;
    - da una relazione geologica, se dovuta, in rapporto alla tipologia dell'intervento;
    - gli elaborati grafici, in scala adeguata, al fine di descrivere puntualmente l'intervento;
    - gli eventuali calcoli preliminari delle strutture e degli impianti;
    - computo metrico estimativo delle opere;
5. dalle asseverazioni di conformità urbanistica e geologica;
  6. dalla documentazione fotografica, con fotomontaggio se richiesto;
  7. dallo schema di convenzione che deve prevedere:
    - l'impegno a realizzare gli interventi di urbanizzazione previsti dal P.R.P.C.
    - la cessione gratuita, entro i termini stabiliti, delle aree necessarie per le opere di urbanizzazione primaria, nonché la cessione gratuita delle aree necessarie per la realizzazione delle opere di urbanizzazione secondaria;
    - l'assunzione degli oneri relativi alle opere di urbanizzazione primaria e di una quota parte delle opere di urbanizzazione secondaria relative al piano attuativo o di quelle necessarie per allacciare la zona ai pubblici servizi;
    - i termini entro i quali deve essere ultimata l'esecuzione delle opere nonché le garanzie finanziarie per l'adempimento degli obblighi derivanti dalla stipula della convenzione;

A conclusione dell'istruttoria, dopo l'acquisizione del parere della Commissione per il paesaggio, dovrà essere fornita la versione in formato digitale su supporto elettronico

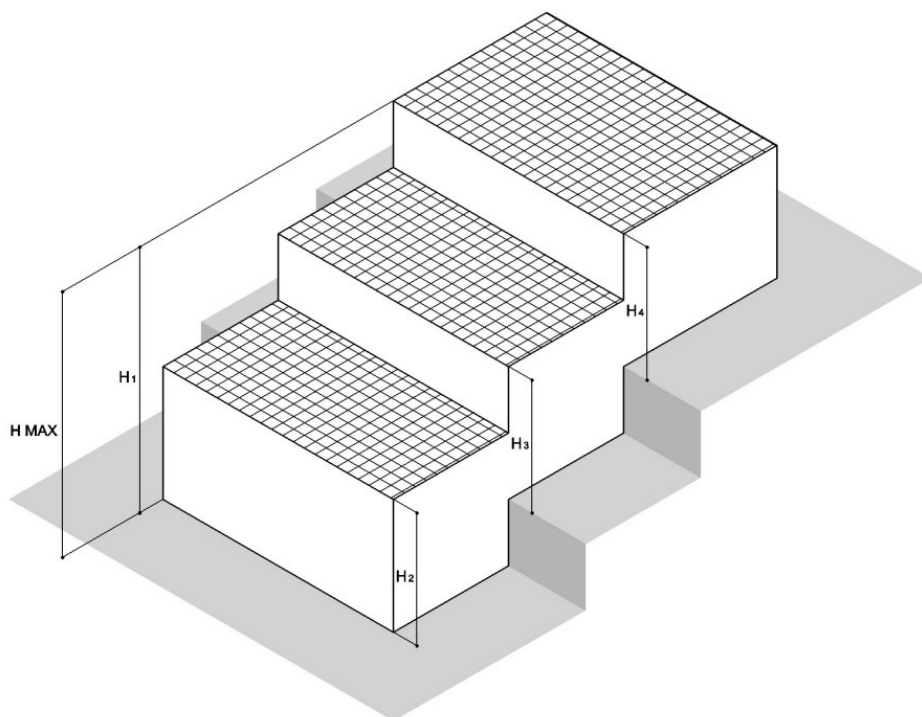
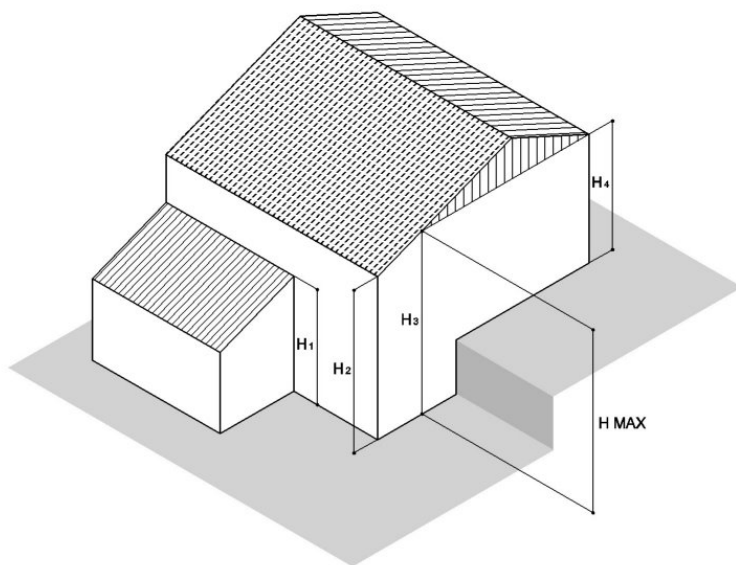
(CD) di tutti gli elaborati grafici presentati in copia cartacea. La documentazione dovrà essere in formato “non editabile” e in particolare gli elaborati grafici e le relazioni in formato A4, oppure A3 dovranno pervenire in formato .pdf mentre gli elaborati grafici di dimensioni superiori ad A3 e personalizzati, dovranno pervenire in formato .tif a colori RGB 24 bit, risoluzione non inferiore a 150 dpi. I documenti dovranno avere una definizione sufficiente per la compressione e per una corretta lettura, non dovranno essere compressi e dovranno riportare il nome del riferimento della copia cartacea. Il richiedente è responsabile della corrispondenza tra i dati in formato digitale e quelli in formato cartaceo. In caso di discordanza farà fede la copia cartacea.

art. 17.32 | TIMPANO



art. 28

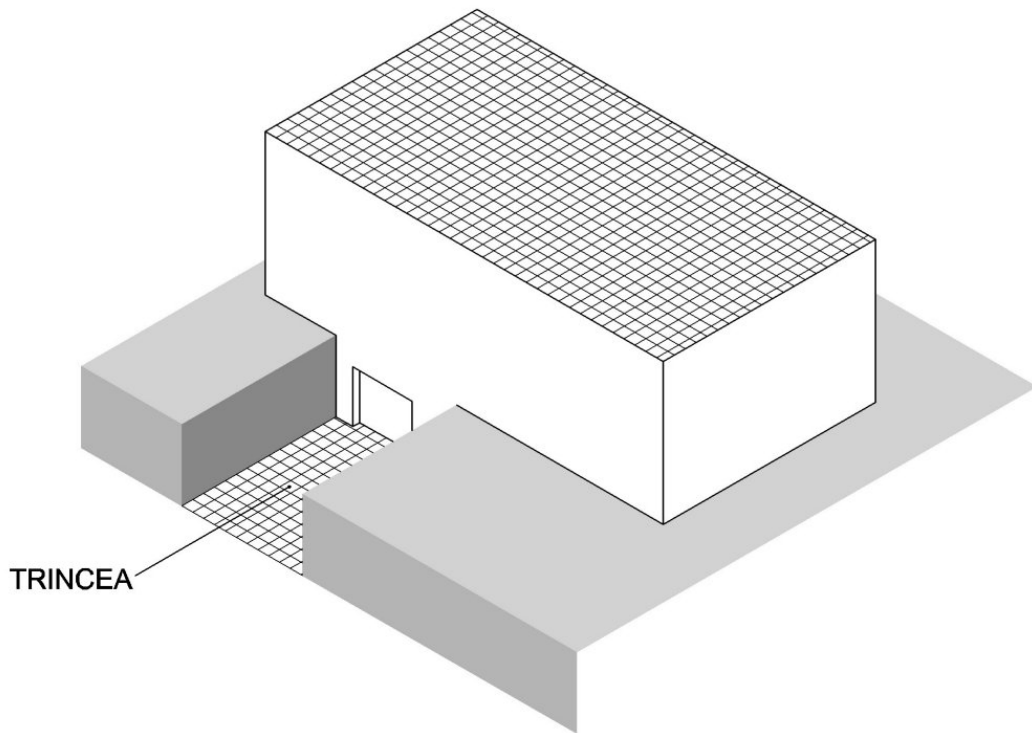
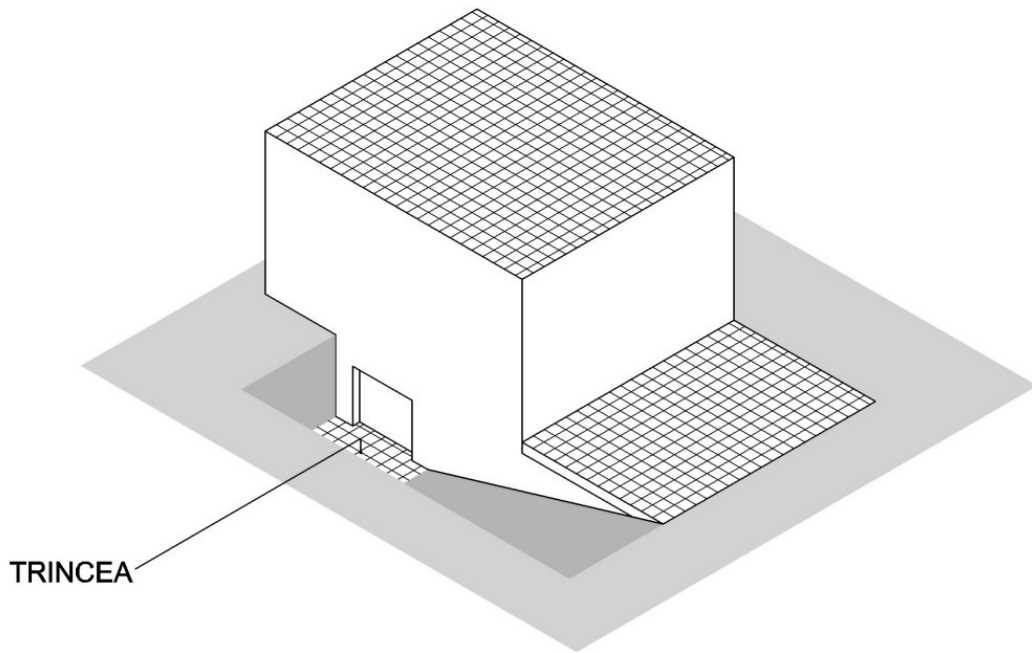
# ALTEZZA MASSIMA





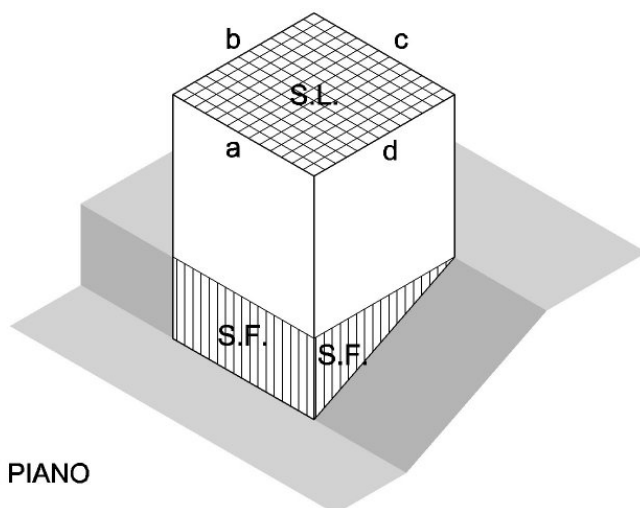
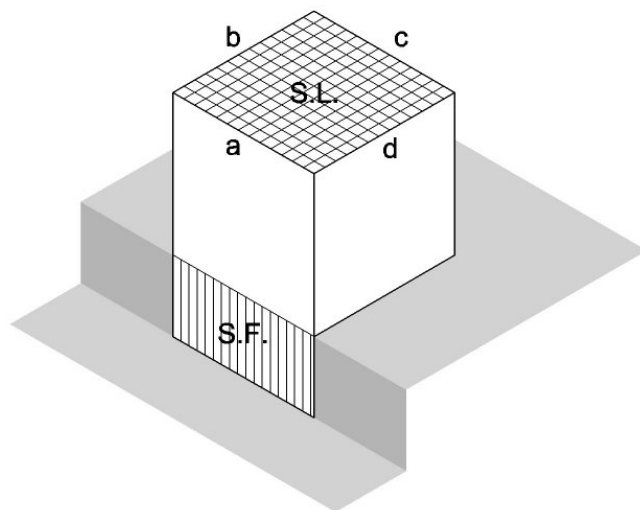
art. 30  
punto a

**VOLUME**  
piani interrati



art. 30  
punto 2

## VOLUME piani seminterrati

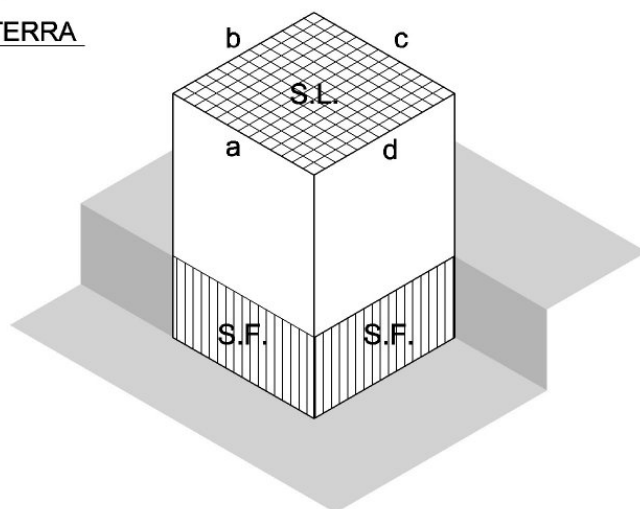


S.L. - SUPERFICIE LORDA DI PIANO

S.F. - SUPERFICIE FACCIATA

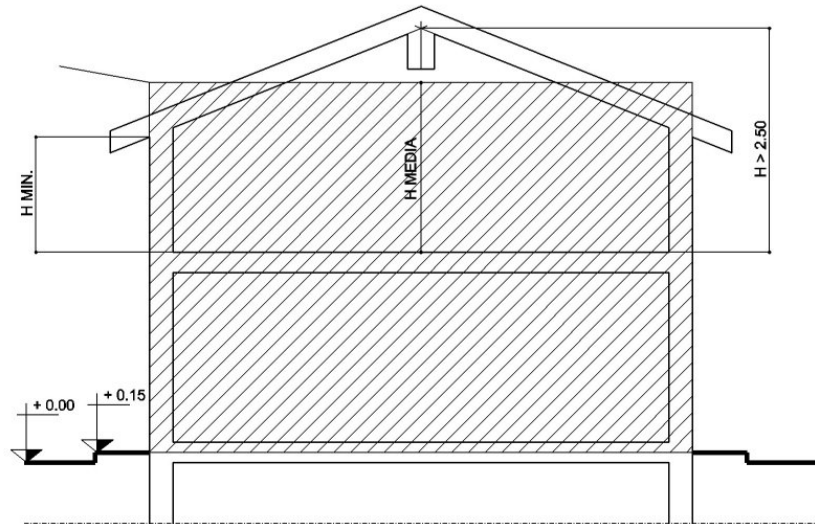
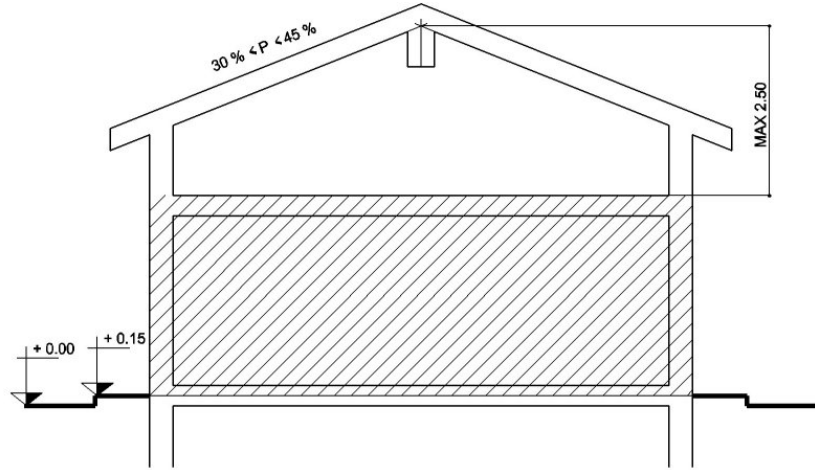
$$H = \frac{\text{SUP. FACCIATA FUORI TERRA}}{\text{PERIMETRO PIANO}}$$

$$V = \text{SUP. LORDA} \times H$$



art. 30  
punto 3

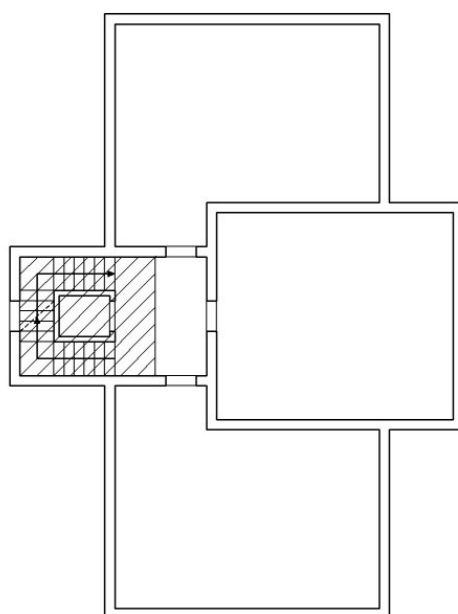
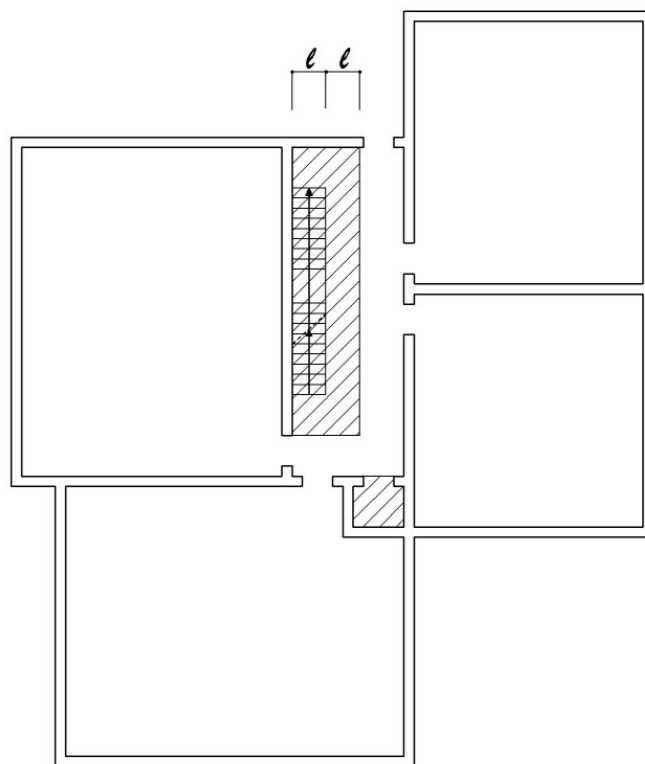
# VOLUME sottotetto



VOLUME 

art. 30  
punto f

# VANO SCALA CONDOMINIALE

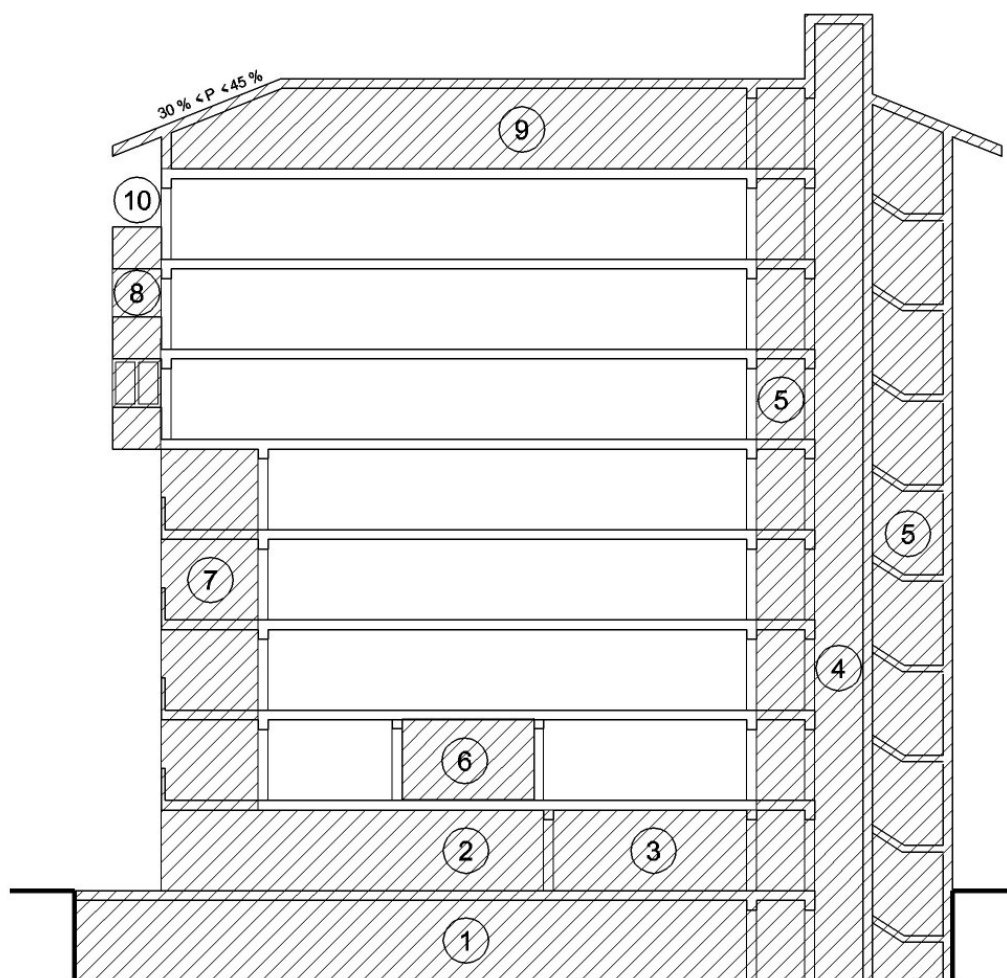


VOLUME ESCLUSO



art. 30

# VOLUME COMPLESSIVO DI UN EDIFICIO



VOLUME ESCLUSO



- ① - CANTINA - AUTORIMESSA
- ② - PORTICATO
- ③ - BUSSOLA ENTRATA
- ④ - ASCENSORE
- ⑤ - VANO SCALA
- ⑥ - GALLERIA
- ⑦ - LOGGIA
- ⑧ - VERANDA
- ⑨ - SOTTOTETTO
- ⑩ - POGGIOLO